

鹽寮下寮二地放射性背景計數與氣象 因素之關係研究

呂世宗 陳福來 謝霖

*A Study on the Relation between the Radioactive Background
and the Meteorological Factors in Yen-Liao and Shia-Liao*

S. C. Lu F. L. Chen L. Shieh

Abstract

In Taiwan, a mountainous island, the weather factors are greatly affected by the mountains. The turbulence usually caused a great falling of radioactive fallout. The Author in order to understand the distribution of radioactive background count, has chosed Shia-Liao and Yen Liao two spots for investigation station, during 1967. The results show as follows:

- ① The correlation between radioactivities and wind velocity, rainy days are positive. But with temperature the correlation is negative.
- ② The radioactive background count in Taiwan area is much influenced by the terrain, where towards NE monsoon gains a higher value of radioactivity than on the leeward of the NE monsoon.

一、前 言

鹽寮及下寮二地，位於臺北縣境內之貢寮鄉及林口鄉，前者屬於東北季風之向風面，而後者係背風面。由於其地形因素之影響，致使二地之放射性降落物背景計數，有顯著之差異。作者等為明瞭其概況，於民國五十五年十一月開始籌劃設立樣品收集站，五十六年元月正式收集各該處之樣品，進行測驗分析，至同年十二月結束，為期一年；測驗之項目包含自然降落物，雨水、浮游微塵、植物、土壤、海水等。

利用上述之資料，復經調查各該處之氣象因素，獲知放射性降落物之背景計數，除受地形影響外，尚與風向、風速、氣溫、降雨日數發生密切關係。

二、樣品之採取、處理與測驗

放射性降落物樣品之採取工作，請臺電水文站協助辦理，每三日或一週將其携回氣象局測驗分析，茲將樣品採取與處理過程分項臚列於後：

1. 自然降落物：

利用水盤為收集器，其接受面積為九百平方公分；每日九時將水盤置於收集臺上，內盛蒸餾水，使大氣中之放射性微塵降下後，混入水中，迄翌日九時，將剩餘盤底之水全部倒入塑膠瓶內，然後以蒸餾水沖洗水盤數次，復倒入瓶中，樣品取回氣象局後，再進行蒸發及其他各項必要之處理後，進行測驗。

2. 雨水：

亦以水盤為收集器，其接受面積為九百平方公分，每逢降水時置於收集臺上，於當日九時至翌日九時，採取盤內雨水，置入塑膠瓶內，再將瓶內之雨水充分攪拌，取 200cc，予以蒸乾測驗。

3. 浮游微塵：

每日上午九時利用真空幫浦在樣品收集站附近，抽取空氣樣品。鹽寮所使用之真空幫浦平均流量為每分鐘 0.047 立方公尺，每次抽取一小時，共 2.82 立方公尺；下寮所使用者平均流量為

每分鐘 0.06 立方公尺，每次抽取一小時，共 3.6 立方公尺，抽取之空氣使之通過東洋 5B，直徑 11 公分之濾紙，然後將濾紙灰化，置入小鋁皿中，進行測驗。

4. 土壤：

土壤樣品於每月中旬採取一次，採取地點在樣品採取站附近約二百至五百公尺處，分東、西、南、北等四個方向採取。

土壤樣品取表土 10 公分，充分混合後取約 1 公斤，經室內風乾，再取 20 公克，置入圓底燒杯，加入 6N 鹽酸，用振盪器振盪 1 小時，然後以遠心分離器過濾之，使砂粒與鹽酸溶液分離，取其溶液徐徐加熱，並以 6N 銨水沉澱之，經沉澱後復以過濾器過濾，其沉澱物置入 600°C 高溫電爐中加熱，經過約六小時，俟有機物完全灰化後，置入小鋁皿中測驗之。

5. 海水：

每月分上、中、下旬在鹽寮二地附近海面採

取三公升海水，充分攪拌後取 1000cc，經化學處理，使之沉澱、再取其沉澱物測驗之。

6. 植物：

依照四季變化分春分，夏至、秋分、冬至等分別採取四次，每次採取數種不同之植物，取 50 公克置于 110°C 之乾燥箱內除去水分，然後置入 600°C 高溫電爐中灰化，其灰化物取出測驗之。

上列之樣品，經過各種處理過程後，均置入小鋁皿中，分別以蓋氏計數器及閃光計數器交互進行測驗，前者計數全放射性，後者計數 β 射線、所得之值與標準器 (U₃O₈ 0.802 × 10⁻⁶C) 比較，以求得放射性之含量。

三、測驗結果與討論

鹽寮及下寮二處，經一年之測驗結果，由表一可知，其放射性降落物之含量，在春季較多，夏季較少，一般言之，各國核子試爆均在較高緯度舉行，亦即

表 1：放射性月平均含量
Table 1: Monthly Mean of Radioactivity

站別 Station	放射性含量 Radioactivity	月 Month	Month												平均 Average
			一月 Jan.	二月 Feb.	三月 Mar.	四月 Apr.	五月 May.	六月 June	七月 July	八月 Aug.	九月 Sept.	十月 Oct.	十一月 Nov.	十二月 Dec.	
下寮 Shia-Liao	自然降落物 Naturally Falling Dusts	β	0.21	0.04	0.04	0.02	0.02	0.01	0.03	0.03	0.03	0.02	0.02	0.05	0.04
		G	1.17	0.15	0.09	0.05	0.07	0.04	0.04	0.06	0.04	0.05	0.07	0.08	0.16
	雨水 Rain Water	β	62.62	13.88	0	22.23	15.07	2.86	32.08	0	45.05	7.34	9.15	19.09	19.11
		G	493.88	56.57	16.76	52.27	16.76	0.52	19.24	13.97	—	22.85	14.66	31.49	67.17
	浮游微塵 Air	β	3.24	2.29	1.55	0.32	0.87	1.01	1.53	1.94	1.32	1.20	1.46	3.23	1.75
		G	8.08	4.81	3.32	4.40	3.06	2.95	2.93	3.78	1.49	3.20	2.89	3.95	3.74
鹽寮 Yen-Liao	自然降落物 Naturally Falling Dusts	β	0.32	0.11	0.12	0.04	0.02	0.01	0.02	0.03	0.06	0.02	0.03	0.04	0.07
		G	2.06	0.24	0.20	0.09	0.07	0.06	0.03	0.06	0.09	0.08	0.08	0.08	26
	雨水 Rain Water	β	170.88	59.34	113.16	21.82	10.42	10.54	19.89	15.62	35.01	14.66	14.83	24.05	42.52
		G	1021.83	117.92	167.16	53.33	43.51	28.86	31.43	14.43	58.66	51.12	53.78	55.87	141.49
	浮游微塵 Air	β	1.34	1.34	3.17	2.87	1.50	0.69	1.57	1.73	2.71	1.53	1.59	1.13	1.76
		G	6.02	3.19	4.22	4.93	2.92	2.84	5.39	3.97	3.89	3.13	3.72	3.07	3.94

高緯度之大氣中人工放射性之含量多，臺灣地區之污染，多由東北季風之夾帶，形成春季大量降落，至四月後由於西南氣流侵入臺灣，含量逐漸減少、至十或

十一月間，含量復逐次增加。

在本研究中，所測得之最高值均在一月份中出現，此乃受共匪於民國五十五年十二月底舉行核子試爆

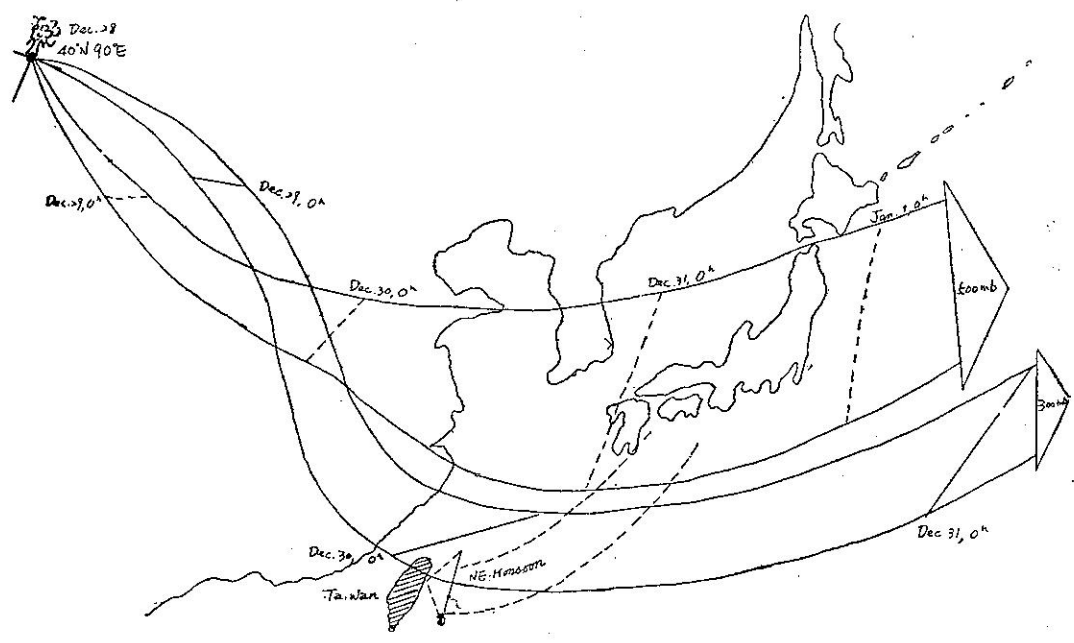


圖 1：共匪核子試爆後之天氣概況

Fig 1 : The weather condition after Communist Nuclear Test in 1966

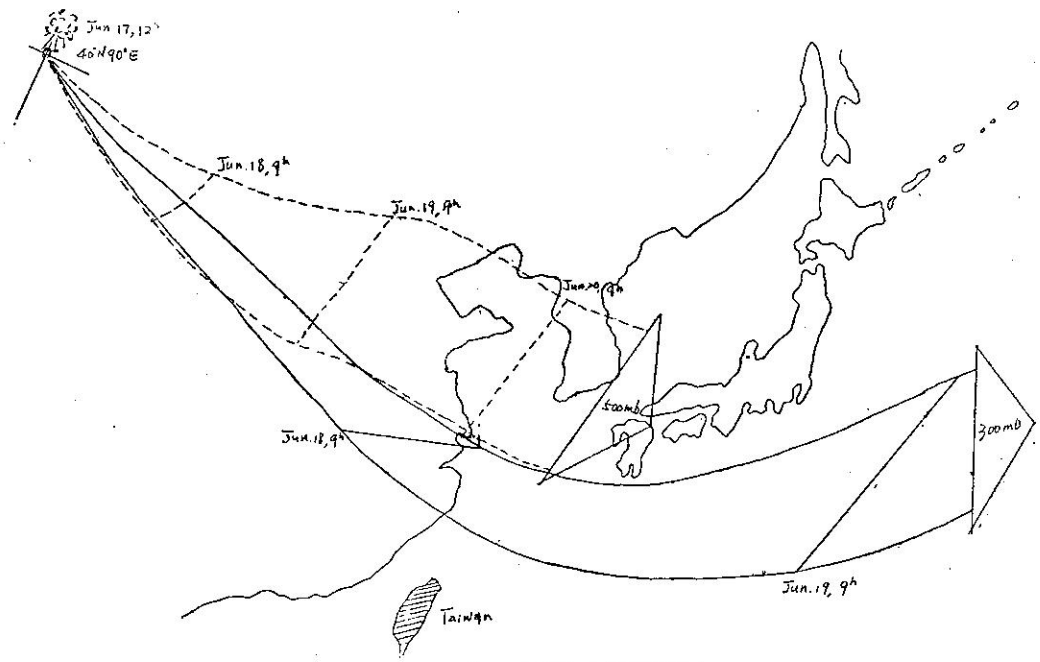


圖 2：共匪核子試爆後之天氣概況

Fig 2 : The weather condition after Communist Nuclear Test in 1967

之影響，如圖一所示，依照當時之天氣概況可知，東北季風甚強，其核試之放射性降落物很容易落至臺灣附近，尤其在鹽寮地區為東北季風之向山面，放射性微塵容易大量降落，其放射性之含量，因此增加甚劇，至二月份之數值顯示，含量急遽下降，已不受其核試之影響，而恢復正常之變化。

迄六月中旬共匪復於新疆羅布泊附近舉行核子試爆，由圖二可知，300mb 及 500mb 之高空氣流均分佈於北緯三十度以北，500mb 之偏西風三日後抵

達日本上空，四天後日本室戶岬開始增加，但當時臺灣北部海面之東北季風不盛，加之西南氣流甚強，大部份之放射性微塵無法降落於鹽寮及下寮附近，因此該次之試爆，明顯地並未污染臺灣地區。

分析二地放射性降落物背景計數及氣象因素，可得表二之相關係數。風速大則放射性之降落量亦大，唯表中鹽寮之風速，有一部份為目測值，誤差甚大，所求得之相關亦不明顯。再由圖三、四顯示，無論在鹽寮及下寮地區，其 $0^{\circ}\sim 90^{\circ}$ 之風向頻率各佔63%及

表 2：放射性含量與氣象因素之相關
Table 2: Correlation Coefficients between the Meteorological Elements and the Radioactive Contents

站別 Station	相關係數 Correlation Coefficient	種類 Classification	氣象因素 Meteo. Elements			
			風速 Wind Velocity	氣溫 Temperature	雨量 Precipitation	降雨日數 No. of Rainy Day
下寮 Shia-Liu		自然降落物 Naturally Falling Dusts	+ 0.622	- 0.548	- 0.039	+ 0.604
		雨水 Rain Water	+ 0.302	- 0.226	+ 0.122	+ 0.491
		浮游微塵 Air	+ 0.499	- 0.709	- 0.094	+ 0.706
鹽寮 Yen-Liao		自然降落物 Naturally Falling Dusts	- 0.113	- 0.613	+ 0.063	+ 0.485
		雨水 Rain Water	- 0.091	- 0.554	- 0.272	+ 0.410
		浮游微塵 Air	+ 0.058	+ 0.116	- 0.452	- 0.059

N	NNE	NE	E	ESE	SE	SSE	S	SSW	SW	WSW	W	WNW	NW	NNW	C
14.2	14	33.7	23	13.4	-	6.8	-	16.2	0.5	0.3	-	0.5	-	1.1	11.5

N	NNE	NE	E	ESE	SE	SSE	S	SSW	SW	WSW	W	WNW	NW	NNW	C
4.1	20.5	29.1	7.3	1.2	3.6	2.0	3.6	1.9	2.5	3.0	4.9	4.1	6.3	2.2	-

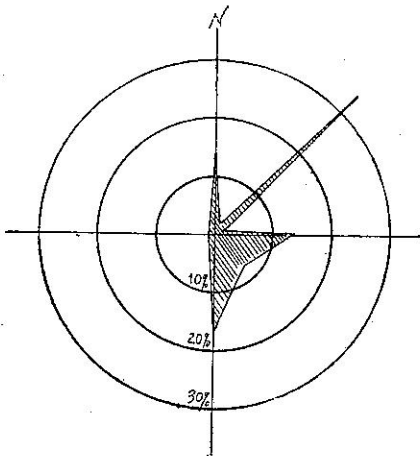


圖 3：鹽寮風向頻率

Fig 3: Frequency of wind direction at Yen-Liao

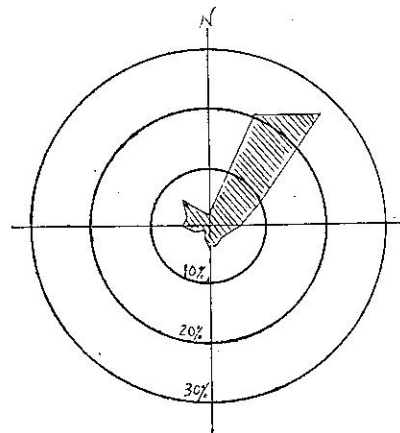


圖 4：下寮風向頻率

Frequency of wind direction at Shia-Liao

63.2%，大部份之風向均與放射性微塵襲臺之路徑相吻合，因此，風速愈大，帶來放射性微塵之量愈多，而且該微塵受迎風面地形所引起之旋渦干擾，導致大量降落。

氣溫則成負相關，亦即氣溫愈低愈能帶來放射性微塵，前已述及，因核子試爆後所產生之微塵多分布於高緯度，除隨偏西風及噴射氣流而擴散之外，尚可隨氣團移動而擴散，因此高緯度之氣團南移，亦能使放射性微塵大量降落。

放射性降落量與雨水之相關則較小，因雨量之沖洗率達到一定之限度後，沖洗率即不再增加，而且雨水凝結之高度，沖洗面積內之放射性含量，均有莫大之影響。

至於降雨日數，則成正相關，因降水日數多，則大氣中之濕度亦相對增高，濕度增高則能阻碍放射性微塵之擴散，而降落於某一地區。

土壤中放射性含量，在表三、中可以看出，逐月之變化量較小，實可代表各該處之背景計數，降落於地面之放射性微塵，雖受雨水沖洗而滲透至地下，隨地下水流失，但由表中可以看出鹽寮測得之平均數值β射線為1139.01 μμc/kg, 全量為2199.86 μμc/kg,

下寮則為 589.21 μμc/kg, 全量為 988.11 μμc/kg, 後者之含量約為前者之半數。

下寮地區土壤中放射性含量較少之原因，主要者為地處東北季風之背風面，人工放射性不易下降該處，而鹽寮則為向風面，易導致微塵降落，使累積量偏高，至於地下水之滲透力，當然亦能左右地表放射性微塵之累積量，然其影響之程度如何？有待以後繼續研究。

植物中之放射性含量如表四表五，依各種植物之吸收，植物之生長期長短，植物鐵分之含量等不同而異，以春、夏、秋、各四季所採取之各種植物中，吸收範圍廣，亦即根之分佈廣者，生長期較長而鐵質含量多之植物，諸如松樹、蕨類、牽牛花等，經常保持很高之放射性含量；至於甘藷、黃瓜、蘿蔔、雜草等含碳水化合物多，而且生長期短之植物，則放射性含量較少，但是在二地所採取之同種類植物，其放射性含量差異甚大，鹽寮之牽牛花中放射性含量約比下寮者多二倍以上，鹽寮之甘藷中放射性含量亦比下寮者多一倍，由此含量之差異，以及土壤中累積量可以推測鹽寮之放射性背景計數亦較下寮多一倍以上。

表 3：鹽寮及下寮地區土壤中放射性含量

The Radioactivity in Soil at Yen-Liao and Shia-Liao

站 別 Station		月 Month	一月	二月	三月	四月	五月	六月	七月
			Jan.	Feb.	Mar.	Apr.	May	June	July
鹽 寮 Yen-Liao	Beta	1045.80	1423.45	1101.01	1228.23	821.22	1352.90	681.70	
	Gross	2350.25	2394.88	1503.25	2911.49	986.63	2308.90	1323.28	
下 寮 Shia-Liao	Beta	780.20	568.55	1766.86	585.59	410.27	310.91	765.63	
	Gross	922.25	661.94	2420.73	944.40	986.59	796.90	1120.46	
站 別 Station		月 Month	八月	九月	十月	十一月	十二月	總 計	平 均
			Aug.	Sept.	Oct.	Nov.	Dec.	Total	Average
鹽 寮 Yen-Liao	Beta	832.65	862.95	1041.90	1713.95	1562.39	13668.15	1139.01	
	Gross	1939.80	1917.84	2125.49	2543.63	4092.86	26398.30	2199.86	
下 寮 Shia-Liao	Beta	435.50	303.17	355.24	423.30	365.25	7070.51	589.21	
	Gross	748.44	782.65	628.47	1033.81	810.69	11857.33	988.11	

表 4：植物中放射性含量測驗報告表

Table 4 : Radioactivity in Plant

樣品採取地點 Station		下 寮 Shia-Liao		測驗機關 Test by			臺灣省氣象局 T.W.B.					
試料 號數 No.	採取日期 Sampling Date	測驗日期 Testing Date	植物種類 Sort	採取部位 Members of Plant	新鮮物 總量 Gross wt.	乾物 總量 Dried wt.	灰化 重量 Ashy wt.	公絲中放射 性蛻變數 Disintegr- ation per 500mg		每公斤新鮮物 中放射性強度 Radioactivity per Kg		備註 Remarks
								Beta	Gross	Beta	Gross	
8	56. 4. 2	56. 4. 28	牽牛花 Morning Glory	莖葉 Stem, Leaf	130g	10.92g	4.372g	cpm 13.5	cpm 8.4	$\mu\text{C}/\text{kg}$ 3014.69	$\mu\text{C}/\text{kg}$ 3363.46	
14A	56. 6. 28	56. 7. 10	牽牛花 Morning Glory	莖葉 Stem, Leaf	50	10.00	2.102	7.0	10.4	1954.02	5202.87	
14B	56. 6. 28	56. 7. 10	甘藷 Sweet Potato	莖葉 Stom, Leaf	50	8.80	1.155	2.7	5.2	414.14	1429.43	
23A	56. 9. 25	56. 10. 27	甘藷 Sweet Potato	莖葉 Stem, Leaf	50	7.90	0.695	7.5	7.2	692.22	1190.95	
23B	56. 9. 25	56. 10. 27	黃瓜 Musk Melon	葉 Leaf	50	6.30	1.650	2.6	1.7	569.71	667.59	
32A	56. 12. 21	57. 1. 11	雜草 Grass	莖葉 Stem, Leaf	50	10.00	1.515	13.5	10.3	2716.09	3713.87	
32B	56. 12. 21	57. 1. 11	甘藷 Sweet Potato	莖葉 Stem, Leaf	50	10.00	0.865	26.9	24.5	3090.06	5043.82	

表 5：植物中放射性含量測驗報告表

Table 5 : Radioactivity in Plant

樣品採取地點 Station		鹽 寮 Yen-Liao		測驗機關 Test by			臺灣省氣象局 T.W.B.					
試料 號數 No.	採取日期 Sampling Date	測驗日期 Testing Date	植物種類 Sort	採取部位 Members of Plant	新鮮物 總量 Gross wt.	乾物 總量 Dried wt.	灰化 重量 Ashy wt.	500 公絲灰中 放射性蛻變數 Disintegr- ation per 500mg		每公斤新鮮物 中放射性強度 Radioactivity per kg		備註 Remarks
								Beta	Gross	Beta	Gross	
9A	56. 4. 19	56. 4. 28	厥 Fern	葉 Leaf	150g	33.08g	1.336g	cpm 146.9	cpm 84.9	$\mu\text{C}/\text{kg}$ 8687.73	$\mu\text{C}/\text{kg}$ 8998.46	
9B	56. 4. 19	56. 4. 28	松 Pine	葉 Leaf	150	81.11	2.615	89.8	81.1	10395.00	16824.73	
13A	56. 6. 24	56. 7. 10	牽牛花 Morning Glory	莖葉 Stem, Leaf	50	9.90	1.105	45.1	26.5	6618.15	6969.24	
13B	56. 6. 24	56. 7. 10	松 Pine	葉 Leaf	50	23.20	0.688	153.0	92.3	13979.06	15113.57	
24A	56. 9. 27	56. 10. 27	松 Pine	葉 Leaf	50	19.30	0.410	46.3	49.3	3074.32	5866.70	
24B	56. 9. 27	56. 10. 27	甘藷 Sweet Potato	莖葉花 Stem Leaf Flower	50	8.10	0.605	14.1	20.2	1132.85	2908.60	
24C	56. 9. 27	56. 10. 27	牽牛花 Morning Glory	莖葉 Stem, Leaf	50	9.80	0.630	7.2	18.4	603.38	2758.90	
27A	56. 12. 16	57. 1. 11	蘿 蔔 Radish	葉 Leaf	50	5.00	1.040	11.3	8.9	1519.23	2202.93	
27B	56. 12. 16	57. 1. 12	松 Pine	葉 Leaf	50	19.00	0.640	123.5	84.1	10496.51	12810.11	

表 6 : 海水中放射性含量測驗報告表

Table 6 : Radioactivity in Sea Water.

站別 Station	採取日期 Sampling Date		月份 Month	測驗機關 Test by												備註 Remarks				
	日期 Date			臺灣省氣象局 T.W.B.																
	上旬 First of Month	中旬 Middle of Month	下旬 Last of Month	一月 Jan.	二月 Feb.	三月 Mar.	四月 Apr.	五月 May	六月 June	七月 July	八月 Aug.	九月 Sept.	十月 Oct.	十一月 Nov.	十二月 Dec.	合計 Total	平均 Average			
鹽寮 Yen-Liao	放射量 Radioactivity	日期 Date	日期 Date	18.62	31.51	1.43	42.49	28.64	3.34	14.80	6.68	23.78	9.55	16.71	34.37	233.92	19.49	本表所列數值為β放射 性，以每公升多少 微居里示之。 The values are Beta activity. in μμc/l		
	放射量 Radioactivity	日期 Date	日期 Date	27.21	31.51	30.08	6.68	22.44	0.48	17.19	27.21	1.91	8.12	40.34	4.77	217.94	18.16			
	放射量 Radioactivity	日期 Date	日期 Date	25.78	57.77	9.22	13.37	21.48	2.39	19.17	25.78	4.29	11.94	11.94	29.12	232.25	19.35			
	總計 Total			71.61	120.79	40.73	62.54	72.56	6.21	51.16	59.67	31.98	29.61	68.99	68.26	684.11	57.01			
	平均 Average			23.87	40.26	13.58	20.85	24.19	2.07	17.05	19.89	10.66	9.87	23.00	22.78	228.04	19.00			
	最高 Max.																			57.77 II. 21.
	下寮 Shia-Liao	放射量 Radioactivity	日期 Date	日期 Date	—	58.24	30.55	11.94	5.73	13.84	19.57	16.23	17.66	26.26	33.42	41.06	274.50		24.77	
		放射量 Radioactivity	日期 Date	日期 Date	—	—	—	—	—	—	—	—	—	—	—	—	—		—	
		放射量 Radioactivity	日期 Date	日期 Date	51.56	32.94	9.55	19.57	11.46	21.48	49.65	14.32	18.62	8.35	—	8.12	245.62		22.33	
		放射量 Radioactivity	日期 Date	日期 Date	18	10	11	10	11	11	11	11	11	11	11	11	11		11	
放射量 Radioactivity		日期 Date	日期 Date	—	22.44	34.37	0.48	16.23	13.37	13.84	25.78	11.94	12.41	39.62	19.57	210.05	19.10			
總計 Total				51.56	113.62	74.47	31.99	33.42	48.69	83.06	56.33	48.22	47.02	73.04	68.75	730.17	58.24 II. 1.			
平均 Average				51.56	37.87	24.82	10.66	11.14	16.23	27.69	18.78	16.07	15.67	36.52	22.92	20.28				
最高 Max.																				

鹽寮及下寮二地之海水放射性含量，大致為春冬最多，夏秋較少，如表六所列，二地含量相差至微，此乃由於海浪對於降落之放射性微塵有攪拌作用，復經海流而均勻分布各處。

四、結 論

由於上列之分析，鹽、下二地放射性降落物之背景計數增減，決定於噴射氣流及偏西風之影響之外，亦與氣溫、風向、風速、降雨日數發生密切關係，至

於造成二地差異者，實為地形因素。

參 考 文 獻

1. 日本氣象廳放射性降落物觀測報告。
2. Annual Report of National Institute of Radiological Sciences:1962.
3. 日本原子力研究所保健物理部の活動 1960。
4. 呂世宗、陳福來 氣象學報 8 卷 4 期。

氣 象 學 報 徵 稿 簡 則

- 一、本刊以促進氣象學術之研究為目的，凡有關氣象理論之分析，應用問題之探討，不論創作或譯述均所歡迎。
- 二、本刊文字務求簡明，文體以白話或淺近文言為主體，每篇以五千字為佳，如長篇巨著內容特佳者亦所歡迎。
- 三、稿件請註明作者真實姓名、住址及服務機關，但發表時得用筆名。
- 四、譯稿請附原文，如確有困難亦請註明作者姓名經原文出版年月及地點。
- 五、稿中引用之獻請註明作者姓名、書名、頁數及出版年月。
- 六、惠稿請用稿紙繕寫清楚，並加標點。如屬創作論著稿，請附撰英文或法、德、西文摘要。
- 七、本刊對來稿有刪改權，如作者不願刪改時請聲明。
- 八、惠稿如有附圖務請用墨筆描繪，以便製版。
- 九、來稿無論刊登與否概不退還，如須退還者請預先聲明，並附足額退稿郵資。
- 十、惠稿文責自負、詳細規定請據本學報補充稿約辦理。
- 十一、惠稿請寄臺北市公園路六十四號臺灣省氣象局氣象學報社收。

(請參閱補充稿約)

保 密 防 諜 · 人 人 有 責

匪 諜 自 首 · 既 往 不 究