

新型自動蒸發量測計之研發

建國科技大學通識中心主任 劉明揚

摘要

參考目前普遍使用之A型 (US Weather Bureau Standard Class-A Pan) 與日本Yokogawa公司的自動蒸發量測計, 設計適合臺灣地區可用之自動蒸發量測計。蒸發器部分採用Class-A Pan, 用不銹鋼製成 120 cm × 25.4 cm 之圓筒, 內部裝置穩定井、鉤型記錄器、水溫計。用導水管連通到記錄器, 內裝置浮筒、可變電阻、多頻道之資料記錄分析器。以此設計之蒸發量測計, 期能自動記錄分析連續之蒸發資料。此蒸發資料與風速、溫度等數據整合, 以個人計算機分析蒸發量與裝置測站之氣象資料的相關性。所研發之自動蒸發量測計利用傳統人工觀測值與自動蒸發器之觀測值, 進行比較校驗, 結果非常一致準確度高。關鍵詞: 蒸發量測計, 多頻道資料記錄分析。

Referring to US Weather Bureau Standard Class-A Pan and Atmometer designed by Yokogawa Electro-Mechanical Co., we are going to design an automatic record instrument to measure rate and/or amount of evapotranspiration. The atmometer, also named evaporater, in order to measure evaporation, a cylinder of shape 120 cm in diameter 25.4 cm is designed for estimating evaporating process. A data record and analysis system is installed to connected the evaporating pan for recoding and analyzing the data. Thus the automated continuing recording evaporation system is designed. The designed atmometer is calibrated by the manual observation to confirm the accuracy of the newly designed evaporimeter.

The result is verty good.

Key Words : Atmometer , evaporimeter , datalogger .

一、前言

自然條件下的蒸發過程是地球上水分循環之一主要部分, 也是水由海洋、河川、湖泊、潮濕土壤、作物以及植物等進入大氣中的唯一形式, 在自然界中, 由於蒸發在不知不覺中進行, 常常會被忽視, 但蒸發隨時隨地在進行, 大氣中之降水量可以說全部來自於蒸發量, 可見其量非常可觀不容忽視。

蒸發量或蒸發散量 (evapotranspiration) 係將土壤、水面與植物中之水分轉換成水汽後混合於大氣中, 地面水分轉換為水汽進入大氣之過程中, 主要涉及地面與大氣間能量之收支平衡, 所以蒸發量或蒸發散量對於天氣及作物的產量、種類、自然植物的分佈等有非常密切的關係。近年來台灣地區水資源不斷發生缺水危機, 使得水資源管理愈受重視, 而各地之蒸發量則為水資源管理評估上之一重要參數, 因此蒸發量之量測愈形重要。

由於通訊、資訊科技之進步, 氣象觀測自動化已成爲全球之趨勢, 同時自動觀測不僅可減少人力, 並可提供即時、完整與準確之觀測資料, 因此國外氣象研究機構早自 1970 年代末期, 即開始進行氣象觀測自動化之研究, 國內中央氣象局在 1980 年開始引進, 氣象自動觀測, 並陸續更新運用現代化的電腦處理技術及數據傳輸方法, 將氣象變化的資料予以數據化、自動化的表列、記錄、統計與傳送等, 可在極短時間內作最快速與精確的處理, 目前除了定性觀測項目與蒸發量測外, 皆使用自動化觀測。

目前台灣普遍使用之蒸發量儀器以世界氣象組織 (World Meteorological Organization; WMO) 所認定之A型蒸發皿 (US Weather Bureau Standard Class-A Pan) 爲主, 未導入自動化量測系統, 雖然有部分農業氣象站採用日本CLIMA. 6844-A 型自動蒸發量測計 (analog output evaporation gage), 惟仍有缺失, 所以未廣泛使用於氣象自動觀測系統中。基於此, 以實際從事氣象觀測工作二十五年之經驗, 以及近十餘年來在大專院校兼任大氣測計之教學經驗, 參考目前普遍使用之A型蒸發皿與日本的自動蒸發量測計, 設計適合臺灣地區可用之自動蒸發量測計, 提供國內氣象機構使用。

二、蒸發量測儀器探討

蒸發量係指單位時間自單位面積因蒸發而損耗之總水量, 以水深之公厘爲單位, 並應量測至十分之一公厘。爲準確量測蒸發量, 蒸發的量測儀器, 應使用與所欲量測面的相同物質或相同的物理特性來製作, 安置之環境亦要與自由大氣之環境類似, 且不能因儀器之安置而改變大氣之環境。總而言之, 蒸發量測儀器所代表之環境, 應儘可能符合自然條件, 否則將會產生綠洲效應 (oasis effect)。然而事實上, 在實際的觀測上很難作到。

爲評估蒸發量測儀器所測得的蒸發量是否符合實際蒸發面的真正蒸發量, 通常以儀器係數 β 來評估其準確度:

$$\beta = \frac{E_a}{E_p}$$

式中 E_a 為實際蒸發面的蒸發量。

E_p 為蒸發量測儀器所測得之蒸發量。

因此儀器係數越接近於1者越佳，但目前所使用的蒸發量測儀器 β 值大部分小於1。儀器係數因儀器的大小、顏色、材料、深度及曝露的情況而異。一般而言，儀器愈大、深度愈深，可容納的水量愈多，不僅水溫較能夠接近實際自由水面之水溫，風受儀器本身擾動的影

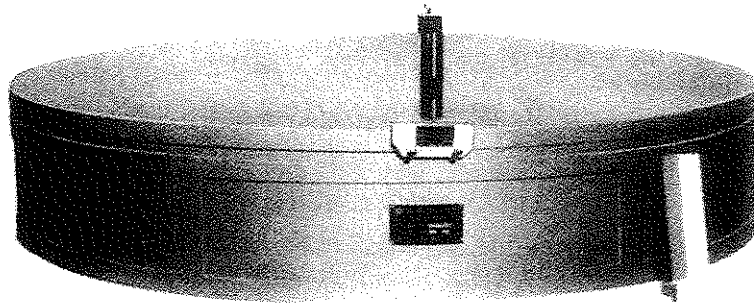
響較小，而且儀器材質接收太陽輻射量後對水溫之影響亦較小，所以其量測值較接近實際的蒸發量，即 β 愈趨近於1。反之，儀器較小、深度較淺的蒸發量測儀器，觀測就會偏高，誤差大。此誤差的大小與各地之氣候有關。Mather(1959)認為在潮濕地區， β 值之變化受蒸發量測儀器大小之影響較小，而在乾燥地區其影響則很大。至於顏色與材質，Young(1947)研究認為黑色的儀器較白色者所量測之值為大，所以將使黑色的儀器較白色者偏高約

23%。而材質方面，熱傳導係數較大的材質所製作的儀器將較熱傳導係數小者所測得之蒸發量為高，如銅製者會較鋁製者高約10%的量。此外Bonython(1950)觀測比較，認為曝露面較大，水深較深者之觀測值較接近實際蒸發面之蒸發量，反之則觀測值的誤差較大。

由上之討論可知，蒸發量測儀器之要求為面積需夠大，水深必須深，顏色淺，熱傳導係數小之材質製作，而且曝露面應儘量符合自然條件。

依 WMO 的報告【1】，目前較常見的蒸發量測儀器有 A 型蒸發皿 (United States Class A Pan)，Soviet GGI-3000 Pan，Soviet 20 m^2 tank，BPI (Bureau of Plant Industry) 蒸發皿，X-3 型蒸發皿，漂浮式蒸發器 (WMO, 1983) 等。

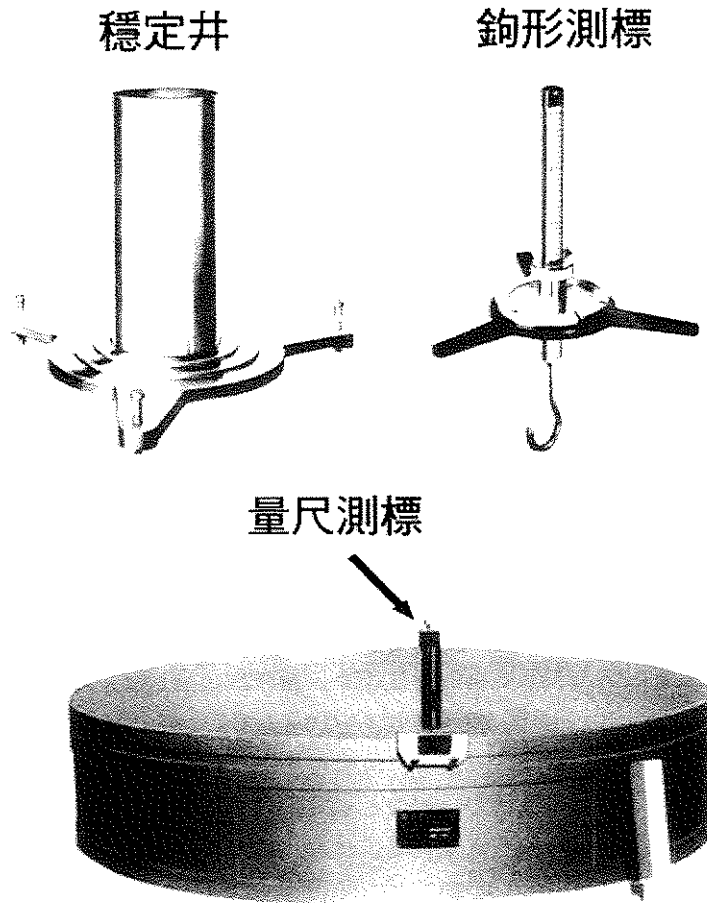
臺灣普遍使用的觀測蒸發儀器以世界氣象組織 (World Meteorological Organization; WMO) 所認定之 A 型蒸發皿 (US Weather Bureau Standard Class-A Pan) 為主，其構造如下 (圖一)：



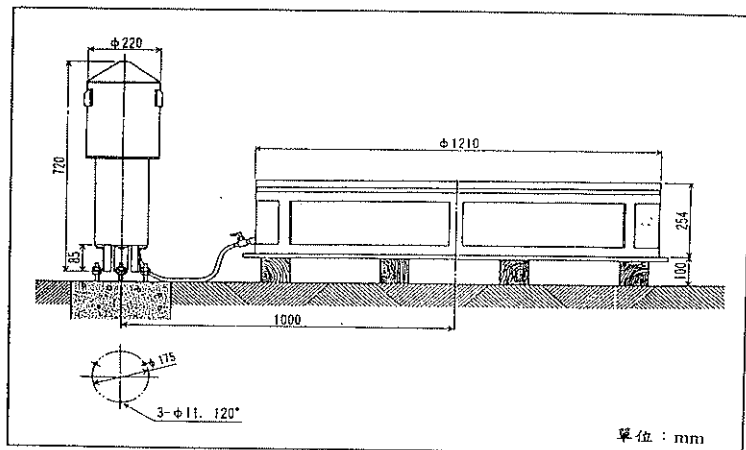
圖一 A 型蒸發皿 的外觀

A 型蒸發器係以不銹鋼金屬製成之圓形水槽(如圖一)，直徑 120 公分，深 25 公分，附有穩定井，鉤形測標，及水溫計。穩定井係金屬或玻璃製成之圓筒，直徑約 10 公分。底部開孔，使井內外之水連通

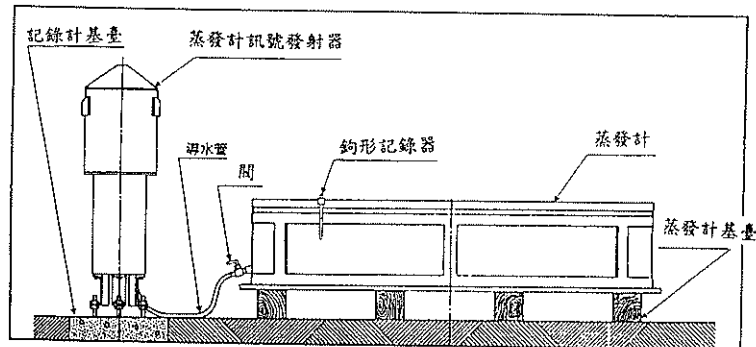
並使井內水平靜穩定，易於觀測。鉤形測標係一螺旋軸連以倒鉤，螺距 1 mm，螺旋軸長約 15 公分，自頂至鉤刻度為 0—15 公分，此軸由一微動螺旋使之升降以測定水位(如圖二)。



圖二 A A型蒸發器 的觀測組件



自動蒸發量測計外形尺寸。



自動蒸發量測計各部名稱。

圖三 CLIMA 6844-A 型自動蒸發量測計之結構

另為配合自動觀測系統，日本 Yokogawa Electro-Mechanical Company 公司開發之 CLIMA 6844-A 型自動蒸發量測計 (analog output evaporation gage 圖三)，在 A 型蒸發器旁另置一穩定井，並以一連接管與蒸發器圓形水槽相通，穩定井內置一浮筒，浮筒軸上裝置一可變電阻，量測其電

三、蒸發器之研製

為使 A 型蒸發器觀測值得以納入自動觀測系統，本計畫考慮蒸發量測之條件，並參考日本 Yokogawa Electro-Mechanical Company 設計之蒸發計，將 A 型蒸發器與自動記錄系統組合，使之能連續

(一) A 型蒸發器，直徑 1210 mm，深 254 mm，用以感測實際蒸發面之蒸發量。

(二) 導水管：在 A 型蒸發器底部開孔接一 S 型導水管 (如圖五)，用以連接 A 型蒸發器與圓形穩定筒，使兩水槽相通，並使兩水面隨時維持在同一高度，另導水管以 S 型之設計，主要具有減壓之作用，使進入穩定筒之水不會因風之影響造成波動，讓水平靜穩定，易於觀測。

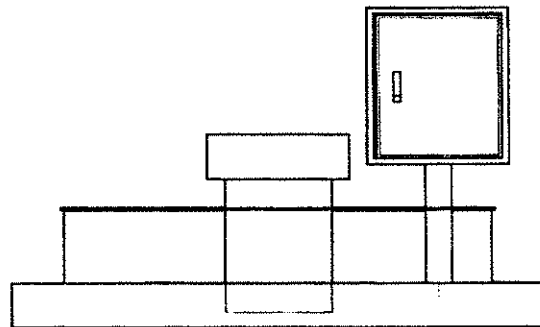
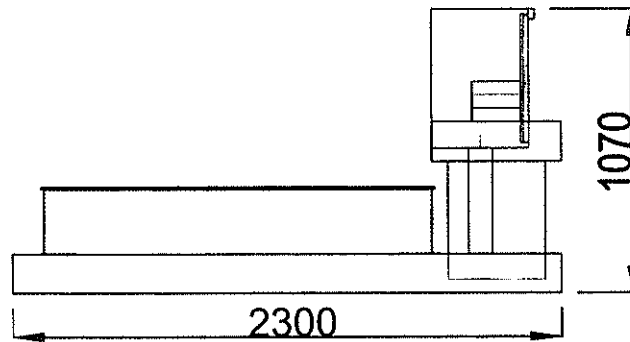
阻，可轉換得到蒸發器之水位，由兩段時間之水位差，即可得該期間之蒸發量，但本儀器仍有部分缺失，所以未被廣泛使用。諸如：浮筒、鍊條及可變電阻之電刷等會受到磨擦之影響無法零敏地反應真實蒸發量，尤其是強降水時。

記錄分析測站蒸發的特性，可應用於觀測作業。

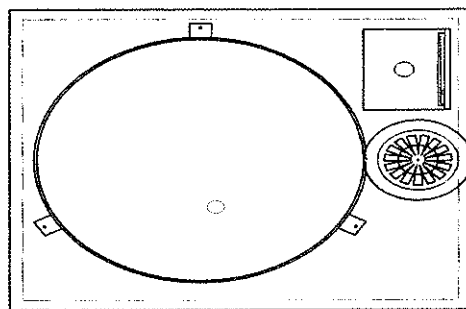
經研發設計之自動蒸發計如圖四所示，其組件及功能如下：

- (一) 穩定筒及感應器：穩定筒為一直徑 6 公分高度公分之圓柱形不銹鋼筒，以 S 型導水管 (圖五) 與蒸發器水槽連接，筒之上方裝置一精密超音波水位計 (UD-020)，用以量測筒內之水位高度，並將信號傳輸至資料記錄分析器 (Data logger UD-500)，藉由兩段時間之水位差，即可得該期間之蒸發量，精密超音波水位計之精密度可量測至 0.01mm。
- (二) 資料記錄分析器 (Data logger)：多頻道記錄分

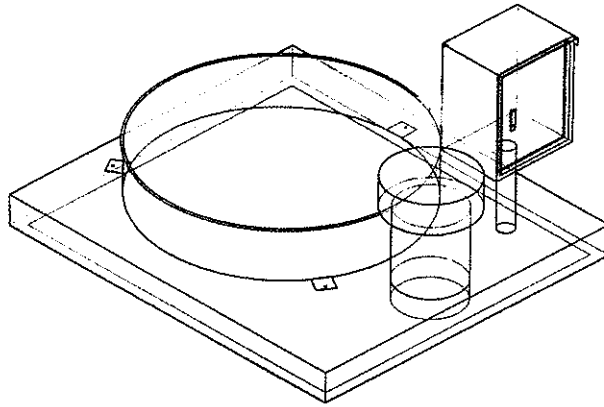
析器，自動連續記錄精密超音波水位計輸出資料。資料即可輸入個人電腦或氣象自動觀測中，亦可輸入顯示儀表上，為評估儀器觀測值之準確度，本研究裝置一顯示儀表（RV-10），可即時顯示蒸發器之水位高度。



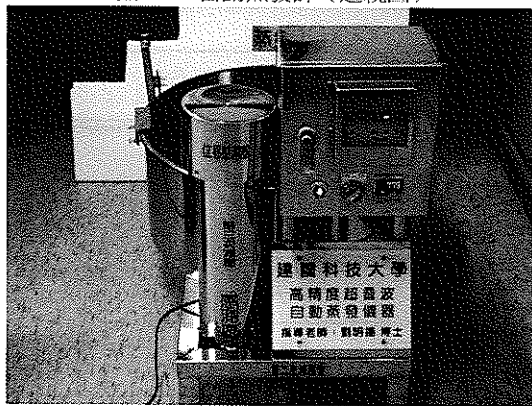
圖四 自動蒸發計（側面剖面圖）



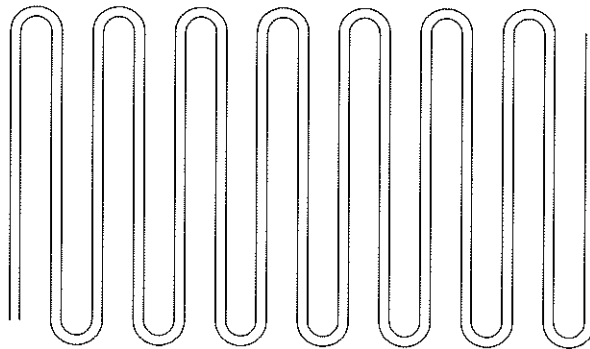
圖四 自動蒸發計（正面圖）



圖四 自動蒸發計 (透視圖)



圖四 自動蒸發計 (實體照)



圖五 S型導水管

四、新型蒸發器之評估

(一) 評估方法

為評估本研究開發之自動蒸發器，在蒸發器上架設傳統人工觀測之穩定井、鉤形測標及水溫計，利用傳統人工觀測值與自動蒸發器之觀測值，進行比較校

驗 (calibration)，其校驗方法與程序如下：

- 1、 A型蒸發器安置妥善後，將鉤形測標調整至10公分處，置於穩定井上，再注入清水，至鉤尖與水面接觸為止，以金屬或塑膠製成之直尺

量水深，應在180~200mm之間。

- 2、旋轉鉤形測標之螺旋，使鉤尖沒入水中，再反向旋轉至鉤尖恰與水面接觸，在測標上讀至十分之一公厘。同時讀取自動蒸發器顯示之觀測值。分別記錄兩觀測值。
- 3、利用水杯將蒸發器中之水慢慢杓出，同時注意自動蒸發器顯示之觀測值，當水位下降0.2mm時，停止水之杓出，再重複步驟2之動作。
- 4、重複步驟3之動作。
- 5、本研究執行校驗之範圍從200至180mm之間，總計比對100筆資料。

(二) 資料分析

將校驗之100筆比較校驗資料，其平均值 \bar{x} 與真值T之差異即為誤差，但由於每次之觀測值與平均值間會有偏差，因此如以量測平均值的誤差，勢必會存在某些程度的不確定度，又由上知真值是完美地符合給定特定量之定義值，它只是理想的觀念，事實上是不可得知的，因此誤差也是理想的觀念，是不可能正確地知道。為瞭解傳統人工觀測值與自動蒸發器觀測值間之差異，本研究將校驗之100筆比較校驗資料，計算其誤差及標準不確定度 (standard uncertainty)，其方法說明如下：

$$U_A = \sum_{i=1}^n \sigma_i / n$$

$$\sigma_i = \text{SQRT} \left[\frac{\sum_{j=1}^n (X_{ij} - \bar{X}_i)^2}{n-1} \right]$$

σ_i 為量測值*i*點之標準偏差。

X_{ij} 為*i*點之各次量測值。

\bar{X}_i 為*i*點各次量測值之平均。

n 為量測次數。

五、結果討論

本研究經利用傳統人工觀測值與自動蒸發器之觀測值，進行比較結果，兩值大部分一致，在100筆比對資料中，除12筆資料傳統人工觀測值較自動蒸發器觀測值低0.1mm外，其餘皆一致，但這12筆資料，有8筆資料在傳統人工觀測後，自動蒸發器之觀測表之顯示值，轉變成與傳統人工觀測值一致，並趨於穩定，經分析其原因，應為自動蒸發器之感應時間較慢，也就是S型導水管之減壓作用太大，影響自動蒸發器之靈敏度，是以經修改S型導水管彎曲之數量，將6對修改為3對，並重新進行比對，結果不一致之現象降為3筆，同時沒有傳統人工觀測後，自動蒸發器之顯示值發生變化之現象。

六、結論

參考目前普遍使用之A型 (US Weather Bureau Standard Class-A Pan) 與日本Yokogawa公司的自動蒸發量測計，設計適合臺灣地區可用之自動蒸發量測計。蒸發器部分採用Class-A Pan，用不銹鋼製成120 cm × 25.4 cm之圓筒，內部裝置穩定井、鉤型記錄器、水溫計。用導水管連通到記錄器，內裝置浮筒、可變電阻、多頻道之資料記錄分析器。以此設計之蒸發量測計，期能自動記錄分析連續之蒸發資料。此蒸發資料與風速、溫度等數據整合，以個人計算機分析蒸發量與裝置測站之氣象資料的相關性。所研發之自動蒸發量測計將請中央氣象局儀器檢測校驗中心校驗其準確度。

參考文獻

1. Wang, J. Y. and Felton, C. M. M. (1979) Instruments for physical environmental measurements. Milieu Information Service, Inc.
2. Bowen, I. S. (1926) The ratio of heat lost by conduction and evaporation from any water surface. Physical Review, Vol. 27, pp. 779-787.
3. Tanner, C. B. (1960). Measurement of evaporation, in Irrigation of Agricultural Lands, R. M. Hagen, et. al. ed., Am. Soc. Agric., Madison, Wisconsin, pp. 534-574.
4. Fritschen, L. J. (1965). Evaporation rates of field crops determined by Bowen-ratio method. Agon J., Vol. 58, pp. 339-342.
5. Sargeant, D. H. and Tanner, C. B. (1967). A simple psychrometric apparatus for Bowenation determinations. J. App. Met., Vol. 6, pp. 414-418.
6. Pruit, W. O. and Lourence, F. J. (1968). Correlation of climatological data with water requirements of crops., Water Sci. and Eng., Paper No. 9001, Univ. of Cal., Davis, California.
7. Blaney, H. F. and Morin, K. V. (1942). Evaporation and consumptive use of water empirical formula. Trans. Am. Geophys. Union, Vol. 23, pp. 76-83.
8. Thornwaite, C. W. (1948). An approach toward a rational classification of climate. Geogr. Rev., Vol 38, pp. 55-94.
9. Blaney, H. F. and Criddle, W. D. (1950). Determination water requirements in irrigated areas from climatological and irrigation data. USDA Soil Conservation Service Tech. Paper No. 96, 48pp.
10. Linacre, E. T. (1977). A simple formula for estimating evaporation rates in various climates, using temperature data alone. Agric. Met., Vol. 18, pp. 401-424.
11. Hargreaves, G. H. (1974). Estimation of

potential and crop evaporation, *Trans. ASAE*, Vol. 17, pp. 701-704.

12. Makkint, G. F. (1957). Ekzameno de la Penman. *Neth. J. Agric. Soc.*, Vol. 5, pp. 290-305.

13. Stanhill, G. (1961). A comparison of methods of calculating potential evaporation from climate data. *Isreal J. Agric. Res.*, Vol. 11, pp. 159-171.

14. Jensen, M. E. and Haise, H. R. (1963). Estimating evapotranspiration from solar radiation. *J. Irrig. Drainage Div., ASCE*, Vol. 89, pp.15-41.

15. Tanner, C. B. (1960). Energy approach for measuring evaporation.

Month. Weather Rev., Vol. 88, pp182-194.

16. Aslyug, H. C. (1974). Evaporation and plant production directly related to global radiation. *Nordic Hydrol.*, Vol. 5, pp. 247-256.

17. Caprio, J. M. (1974). The solar thermal unit concept in problems related to plant development and potential evaporation. *Phenology and Seasonality Modeling* (H. Leid, ed.), Springer-V erlag, New York, pp. 353-364.

18. Idso, S. B., Reginato, R. J. and Jackson R. D. (1975). Estimating evaporation: A technique adaptable to use by remote sensing, *Science*, Vol. 189, pp. 991-993.

19. Idso, S. B., Reginato, R. J. and Jackson R. D. (1977). An equation for potential evaporation from soil, water and crop surfaces adaptable to use by remote sensing, *Geophys. Res. Letters*, Vol. 4, pp. 187-188.

20. Bonython, C. W. (1950). Evaporation studies using some South Australian data. *Trans. Royal Soc. South Australia*, Vol. 73, pp. 198-219.

21. Young, A. A. (1947). Some recent evaporation investigations. *Trans. Am. Geophys. Union*, Vol. 28, pp. 279-284.

22. Penman, H. L. (1948) Natural evaporation from open water, baresoil and grass. *Proc. R. Soc. London, Ser. A*. Vol. 193, pp.120-145.

23. 劉明揚 (1995) 臺灣地區蒸發量之研究 NSC84-2111-M052-013.