

台灣地區春夏降水形態與局部環境條件分析之研究

丘台光 許皓淳 陳家明

中央氣象局

摘要

本文主要在分析民國70~78年(1981~1989)春夏季(4~9月)雷達回波(颱風除外)及探空資料,並配合衛星、雨量及天氣圖資料,將各種降水系統,以回波的特性及其動力結構加以分類,再經由回波強度的形態及降水量的強度與局部環境條件(或稱天氣參數)如風切、熱力不穩定度(thermodynamic instability)等分析,找出天氣參數與強烈降水的初步關係,從而幫助預報人員直接從天氣參數即可判斷降水系統發生的可能地點及強度。

一、前言

中尺度天氣系統是目前大氣科學研究的重要主題之一,因中尺度天氣系統時常伴隨強風、豪雨、冰雹或雷電,對農業、漁業、民生經濟有重大的影響。而氣象雷達是研究中尺度天氣系統最常用的觀測工具,因氣象雷達能對其觀測範圍內的降水系統,提供近似瞬間定性及定量的訊息,能即時展現(real time display)解析度相當高的降水胞結構圖,得知降水胞內的三度空間結構。又其觀測不受時間及空間間隔的限制,正可彌補傳統觀測網在時間及空間解析度不足的缺點。所以,分析雷達資料可幫助我們對中尺度天氣系統的了解。

雷達資料的應用,最初僅能由回波形狀與天氣狀況的關連,配合其他資料,主觀分析而建立觀念模式(conceptual model),揣測降水系統內部的可能運動結構。而後雷達有了數值化的設備,提供解析度更好的資料,能知道降水系統內部細微的運動結構。如今,都普勒雷達的發展更可直接測得降水系統內部的風場。

由於早期台灣地區的傳統氣象雷達或未分配有數值化的回波資料紀錄設備或因站上電腦系統只能應付作業之例行工作,因此有關降水回波的研究只利用 P P I 或 R H I 的照片或描圖資料來

作分析,相當不方便。近年來幾個雷達先後換裝或加裝了數值化資料的紀錄設備,對於降水系統回波結構的分析已可做得十分詳細,如 Wang et al. (1988)利用高雄雷達的數值化回波強度資料探討了台灣地區雷達回波強度與降雨率之關係,張等(1988)則利用花蓮雷達資料分析亞力士颱風之結構。

在春夏季影響台灣地區的中尺度天氣系統如冷鋒、梅雨鋒、颱風、氣團性雷雨、海陸風鋒面及風暴等,常伴隨劇烈降水,而探討劇烈對流的發生與否對於預報人員也許是必須面對最大的挑戰工作,因劇烈天氣可能發生在任何類型對流風暴(storm),但是某些風暴比較可能引起劇烈天氣。就發生在美國而言,超級雷雨胞(supercell)最可能引起雷暴、強風及龍捲風,其他許多嚴重洪水則易發生在多胞型(multicell)風暴中。因此知道在什麼樣環境條件會發展什麼類型的風暴,以及什麼物理機制使其發展移動,可能對預報人員最有價值。

國外方面利用雷達資料研究風暴類型很多,如短生命單胞型風暴(Byers and Braham, 1949)與多胞型風暴(Marwitz, 1972; Newton and Fankhauser, 1975)以及超級雷雨胞方面研究(Browning, 1964; Lemon and Doswell, 1979)等。Chisholm and Renick, 1972

研究指出不同風暴類型，風切亦有差異。Weisman and Klemm (1982, 1984) 利用數值模式分析更證實風暴的類型與潛浮能及垂直風切有直接關係，其它類似研究如 Moncrieff and Green (1972)；Ludlam (1980) 以及 Seitter and Kuo (1983) 等。

國內方面利用雷達資料研究各種降水類型特徵很少，僅廖等(1983、1984、1985、1986) 曾利用台中清泉崗以及綠島雷達資料配合地面資料、探空資料、衛星資料，對發生於台灣地區的此類天氣系統作研究並分類。曲(1979) 曾利用 WSR-74C 雷達分析雲頂高和積雨雲及暴雨發生的關係。Liao and chen (1984)，陳與林(1986) 分析鋒面與夏季組織性之雷達回波特性。丘與劉(1985) 以每小時雷達資料及三小時衛星資料研究 1984年 6月 3日台北地區引起豪雨的對流系統。至於採用探空資料探討降水回波特徵亦僅Chen et al. (1987) 以每小時雷達資料及探空資料研究1985年導致高屏地區豪雨對流系統移動的影響。

二、研究方法及進行步驟

(一)降水回波分類：降水的劇烈程度因不同動力及熱力過程影響程度而有不同的結果，而降水的類型、大小又與雷達回波所顯現的特徵有關。高雄雷達站早期所使用的雷達型式為舊式雷達，一直到1985年才換裝成具有電腦處理能力的WSR/81S型雷達。因此我們在利用雷達回波資料統計降水型態個案方面，也分成兩種處理的方式。在1981~1984年間，利用雷達站所保存的覆蓋回波描影圖來分析。此種分析方式基本上與1985年以後分析電腦影像的CVI圖沒有太大的分別，唯一較不一致的為回波面積的判斷。基本上我們先去換算Level-1 及 Level-3 的強度值與雷達回波做衰減時的值做比較，再去選擇相近的衰減值做為1984年以前，定義描影圖的Level-1 及 Level-3 回波面積大小。至於回波個案的選取，乃依據日雨量分布兩個測站以上達50厘米以上標準，同時依據回波特性(大小、形狀、排列情形、移動方向、移動速

度、回波面積大小等)主觀加以分類、統計、整理以及分析。

(二)區域環境(或稱天氣參數)分析：分析台北、馬公、東港4~9月每天00UTC、12UTC 探空資料，包括

- 1.分析風徑圖(Hodographs)及垂直風切與降水類型關係。
- 2.計算各種穩定指數(舉升指數、K指數、全指數、蕭氏指數、SWEAT 指數)大小與降水類型關係。
- 3.計算潛浮能(Potential Buoyant Energy 簡稱PBE)，垂直風切及Ri(Bulk Richardson Number)與降水類型關係。

三、降水回波形態的分類

我們分別就回波形狀(Ec)，排列情形(Ar)，回波移動方向(Mv)，移動速度(Ms)以及 Level-1 所佔的面積(L1-A)及Level-3 以上面積(L3-A)分別予以分類統計(詳細分類特性說明見表1)。

1981~1985年，五年間四月~九月間的降水個案總計有157個，其中四月份有12個，五月份有29個，六月份有32個，七月份有22個，八月份有41個，九月份則有21個個案。屬於颱風環流個案者僅有2個。

四月份的回波形態主要仍為東北—西南走向，緩慢東移的鋒面回波。五、六月份是梅雨季，梅雨鋒常伴隨有MCS，所以在五月及六月的61個個案中，屬於MCS的橢圓狀或塊狀MCS有33個，佔了一半以上。屬於鋒面系統的線狀或長條狀者也有25個左右。兩者合起來，幾乎佔了五、六兩個月的95%以上。至於系統的走向以東北—西南走向為主，佔了40%，移速大約維持在10Km/hr 上下，方向則為東方或東北方。回波強度(面積大小)沒有特別強烈的個案出現，充分反應出梅雨季雨期長而雨勢不強的特性。

七月份的回波雖有三分之一為線狀，三分之一為塊狀回波，但面積均不大，而且發生地點集中在海峽南部及巴士海峽一帶，屬於對流性降水為主。八月份的回波類型與七月份相當類似，但因夏季海溫更高，所以對流性降水的範圍及強度均明顯比七月份來得強烈。而且由七月份到八月份，進而到九月份，可以發現屬於鋒面結構的線狀或長條狀回波逐漸減少，而對流性的碎塊狀回

波則逐漸增加。回波面積則由大範圍的鋒面區域而略縮減成局部區域的對流回波範圍。而1986~1989年四年間四月至九月份回波統計分先結果與上述分析結果類似(如丘等1991)。

整體而言,1981~1989年,利用高雄雷達站的雷達回波資料、總計收集了248個降水回波個案(不含颱風)。其中四月份有25個(如表2a),五月份有58個(如表2b),六月份有41個(如表2c),七月份有39個(如表2d),八月份有55個(如表2e),九月份(如表2f)則有30個。由以上統計表中,確實可以發現各月份的回波性質,形態有趨集中的跡象。如五月份回波主要以線狀及長條狀為主,但到了六月份則變成以長條狀及塊狀為主。這在分析各月份的降水回波上將甚有幫助。

底下我們特別對1981~1989年間,五、六月間所發生的降水回波做更深入的分析。根據我們對照降水個案的綜觀天氣圖後發現,五、六月份的降水回波主要發生在幾個特定的天氣型態(如圖1),分別是(一)鋒前型、(二)鋒上型、(三)鋒後型、(四)熱帶擾動型、(五)冷心低壓型以及(六)低壓帶型等六種。其中又以鋒面型為大宗。因此我們分析五、六月的99個個案可發現,鋒前降水的回波形狀主要為長條或塊狀(如表3a),呈東北—西南走向為主,移向及移速為7~12km/hr向東,Level-1的回波面積普遍很大,約在30000 km²以上,而且均有明顯的強回波區。

鋒上型的個案大約有33個(如表3b),佔了三分之一,回波形狀以長條狀為主,排列情形明顯的為東北—西南走向,移向也是向東,速度則較緩,約在10km/hr以下,回波面積及強回波區均相當明顯。

至於鋒後型的個案則只有11個(如表3c),僅佔了九分之一,由於個案數較少,雖然也有類似鋒前型及鋒上型的集中態勢,我們僅列表供參考。

例如我們更進一步將1981~1989年五、六月所發生日雨量超過100公厘的豪雨個案的雷達回波資料做統計分析,則發現發生豪雨時的回波型態以條狀及塊狀回波為主(如表4),主要排列情形為東北—西南走向,移動方向則為東方或東南方,移速約在5~15km/hr之間,回波強度在30000~50000km²之間,均有明顯的強回波區存在。

另外我們也分別針對各種回波形狀做進一步的類型統計分析,如表5a、5b、5c、5d,由表中可發現圓形或橢圓形降水回波主要往東,移速在6~10km/hr,線狀回波排列以東北—西南或東—西走向,而長條狀降水回波則以東北—西南走向為主,移速為6~15km/hr左右,碎塊狀降水回波與長條狀類似。

四、降水回波與大氣熱力參數及局部環境分析

降水回波的強弱以及降水量的多寡與大氣熱力參數的大小及演化有無密切關係一直困擾著預報人員,本節乃利用民國七十五年至七十九年發生五、六月份北部十個豪雨個案,利用板橋的探空資料分析,探討在豪雨當天發生前24~48小時,發生前12小時以及發生的當時各種穩定度參數(如潛在不穩定度、全指數、K指數...等),以及低層風切與可降水量大小的特徵,由表6a、6b、6c比較中,可看出豪雨發生前24~48小時至12小時前不穩定度有增加趨勢,但各種穩定度並不完全一致表現,而低層風切大小及可降水量則明顯發現隨著豪雨的來臨,也隨著增加,似乎顯示低層風切愈大及可降水量愈大,豪雨較易發生。又由降水回波附近的局部環境垂直風徑圖分析,豪雨降水回波個案(如表6所示),在豪雨發生前12-24小時均顯示在低對流層出現明顯的西南低層噴流(15-25M/S)及風向順轉暖平流現象,其中少許個案中層出現逆轉冷平流的特徵(圖2a、2b、2c、2d、2e)。

五、結論

在春夏季影響台灣地區的中尺度天氣系統如冷鋒、梅雨鋒、颱風、氣團性雷雨、海陸風鋒面及風暴等均伴隨不同降水形態與局部環境條件,本文主要在分析民國70~78年(1981~1989)春夏季(4~9月)降水回波特徵,並先針對梅雨季降水回波與天氣類型以及大氣熱力參數與局部環境條件做進一步分析,所獲得初步結論如下:

1. 1981~1989年,利用高雄雷達站的雷達回波資料、總共收集了248個降水回波個案(不含颱風)。由前面統計表中,確實可以發現各月份的回波性質,型態有趨集中的

跡象。如五月份回波主要以線狀及長條狀為主，但到了六月份則變成以長條狀及塊狀為主。又發現圓形或橢圓形降水回波主要往東，移速在6-10km/hr，線狀回波排列以東北—西南或東—西走向，而長條狀降水回波則以東北—西南走向為主，移速為6-15km/hr左右，碎塊狀降水回波與長條狀類似。

2. 梅雨季降水回波所發生的天氣型態，以鋒面型(又可分為鋒前型、鋒上型及鋒後型)居多，其他如伴隨熱帶擾動型，冷心低壓型以及低壓帶型發生。其中豪雨回波形態以條狀及塊狀回波為主，主要排列為東北—西南走向，往東或東南方移動，移速約在5~15km/hr之間，大部分豪雨回波發生前在其前方均出現西南低層噴流(15-25 m/s)及風向明顯順轉現象。又豪雨發生前似乎低層風切增大及可降水量增大，則豪雨較易發生。

致謝

本文在八十年國科會大型防災計畫 NSC80-0414-P052-08B支持下完成。

參考文獻

- Browning, K. A., 1964: Airflow and Precipitation trajectories within severe local storm which travel to the right of winds. *J. Atmos. Sci.*, 21, 634-639.
- Byers, H. R. and R. R. Braham, Jr., 1949: The Thunderstorm. U. S. Gov't Printing Office, 287pps. Chen, C. S., T. K. Chiou, S. T. Wang, S. M. Lin and C. K. Wang, 1987: Heavy rainfall in Taiwan area on May 28 and 29, 1985. *Bulletin of Geophysics*, 28, 177-188.
- Chisholm, A. J., and J. H. Renick, 1972: The Kinematics of multicell and supercell Alberta hailstorms. *Alberta Hail studies*, Research Council of Alberta Hail Studies, Rep. 72-2, Edmonton, Canada, 24-31.
- Chion, T. K. and C. S. Chen, 1988: The structure of mesoscale convective systems in southern China during the Mei-Yu period. *Papers in Meteor. Res.*, 11, 195-217.
- Lemon, L. R., and C. A. Doswell III, 1979: Severe thunderstorm evolution and mesocyclone structure as related to tornadogenesis. *Mon. Wea. Rev.*, 107, 1184-1197.
- Ludlam, F. H., 1980: *Clouds and Storms*. Pennsylvania State University Press, University Park, 404 pp.
- Maddox, R. A., K. W. Howard, D. L. Bartels and D. M. Rodgers, 1986: Mesoscale convective complexes in the middle latitudes. *Mesoscale Meteorology and Forecasting*. Chapter 17, 390-413.
- Marwitz, J. D., 1972: The structure and motion of severe hailstorms. Part I-III. *J. Appl. Meteor.*, 11, 166-201.
- Moncrieff, M. W., and J. S. A. Green, 1972: The propagation and transfer properties of steady convective overturning in shear. *Quart. J. Roy. Meteor. Soc.*, 98, 336-352.
- Newton, C. W., and J. C. Fankhauser, 1975: Movement and propagation of multicellular convective storms. *Pageoph.* 133, 748-764.
- Seitter, K. L., and H.-L. Kuo, 1983: The Dynamic structure of squall-line type thunderstorms. *J. Atmos. Sci.*, 40, 2831-2854.
- Wang, Tai-Chi chen, Ching-Sen Chen, and Yeuh-Chu Lee, 1988: The lowlevel internal motions within a convective rainband during Mei-Yu season in the Vicinity of Taiwan Preprints, 15th Conference on severe Local storms, P221-224. *America Meteorology Society*.
- Weisman, M. L., and J. B. Klemp, 1982: The dependence of unnumerically simulated

convective storms on vettical wind shear and buoyancy. Mon. Wea. Rev., 110, 504-520.

Weisman, M. L., and J. B. klemp, 1984: The structure and classification of numerically simulated convectice storms in directionally varying wind shears. Mon. Wea., 112, 2479-2498.

丘台光、劉復誠，1985：民國63年6月3日台灣北部地區豪雨之個案研就，大氣科學，12，93-102

丘台光、陳台琦、王時鼎，1991：台灣地區春夏降水形態與局部環境條件分析之研究(一)，國科會防災科技研究報告79-42號，45頁。

曲克恭，1979：氣象雷達W S R-74C測定台灣地區暴雨量之研究，氣象預報與分析，78期，1-18。

廖學鎰、俞家忠、洪秀雄、陳景森、江火明與孔令誠，1983：中尺度天氣系統之雷達分西(一)初步探討，國科會專題研就報告74頁NSC-72-0202-M008-05。

廖學鎰、羅季康、洪秀雄、陳景森、江火明、孔令誠、蕭志惠、鐘永明、劉建忠與

劉建新，1984：中尺度天氣系統之雷達分西(二)進一步探討，國科會專題研究報告56頁NSC-73-0202-M008-10。

廖學鎰、羅季康、洪秀雄、陳景森、江火明、孔令誠、鐘永明、郭兆憲與陳維銘，1985：中尺度天氣系統之雷達分析(三)密集觀測及分析，國科會專題研究報告80頁NSC-74-0202-M008-01。

廖學鎰、羅季康、洪秀雄、陳景森、江火明、劉建忠、鐘永明、劉東明、洪天助、郭兆憲與陳維銘，1986：中尺度天氣系統之雷達分西(四)擴大觀測與分析，國科會專題研就報告102頁NSC-75-0202-M008-02。

張隆男、王陳台琦、何宏能，1988：亞力士颱風與降水回波資料，天氣分析與預報研討會，中央氣象局，411-418。

李月珠與王陳台琦，1988：利用數值化雷達資料分析降水系統內部回波運動場，大氣科學第十六期，217-235頁。

許浩淳與林民生，1989：台灣地區春季降雨之年際變化與成雨系統特性分析，氣象學報，35卷，第二期，111~124頁。

特性說明

表1.降水形態回波分類特性說明表

Ec (回波形狀)

- 0 圓形，橢圓形
- 1 線狀，寬度小於50km
- 2 長條狀，寬度大50km
- 3 碎塊狀，塊狀
- 4 不規則線狀
- 5 不規則長條狀
- 6 不規則碎塊狀

Ar (排列情形)

- 0 對稱形
- 1 南 - 北走向
- 2 東北 - 西南走向
- 3 東 - 西走向
- 4 東南 - 西北走向
- 5 八字型走向
- 6 不規則走向

Mv (移動方向)

- 0 滯留
- 1 北方
- 2 東北方
- 3 東方
- 4 東南方
- 5 南方

Ms (移動速度)

- 0 滯留
- 1 小於 5 km/hr
- 2 6 km/hr - 10 km/hr
- 3 11 km/hr - 15 km/hr
- 4 16 km/hr - 20 km/hr
- 5 21 km/hr 以上

L1-A (回波面積)

- 0 1000 k m² 以上
- 1 1000 k m² - 5000 k m²
- 2 5000 k m² - 10000 k m²
- 3 10000 k m² - 30000 k m²
- 4 30000 k m² - 50000 k m²
- 5 50000 k m² 以上

L3-A (回波面積)

- 0 500 k m² 以上
- 1 500 k m² - 1000 k m²
- 2 1000 k m² - 3000 k m²
- 3 3000 k m² - 5000 k m²
- 4 5000 k m² - 10000 k m²
- 5 10000 k m² 以上

表 2 a 民國70~78年四月降水回波類型統計表

個案：25		Ec	Ar	Mv	Ms	L1-A	L3-A
特 性 分 析	0	0	0	1	3	0	10
	1	1	2	0	3	2	6
	2	7	16	5	12	1	8
	3	5	2	10	5	6	1
	4	0	0	9	2	12	0
	5	5	3	0	0	4	0
	6	7	2	—	—	—	—

表 2 b 民國70~78年五月降水回波類型統計表

個案：58		Ec	Ar	Mv	Ms	L1-A	L3-A
特 性 分 析	0	7	5	3	3	0	20
	1	11	5	0	15	3	24
	2	15	26	18	26	7	12
	3	9	13	25	13	14	2
	4	1	2	11	0	14	0
	5	5	1	1	0	19	0
	6	10	3	—	—	—	—

表 2 c 民國70~78年六月降水回波類型統計表

個案：41		Ec	Ar	Mv	Ms	L1-A	L3-A
特 性 分 析	0	1	5	2	2	0	8
	1	6	4	2	13	1	17
	2	7	18	13	15	8	12
	3	13	6	19	7	18	2
	4	1	2	4	4	4	2
	5	2	3	0	0	10	0
	6	9	3	—	—	—	—

表 3 a 民國70~78年五、六月鋒面前降水回波類型統計表

個案：20		Ec	Ar	Mv	Ms	L1-A	L3-A
特 性 分 析	0	0	0	1	1	0	5
	1	2	2	0	4	0	5
	2	6	13	6	7	3	9
	3	7	1	13	7	7	1
	4	0	2	0	1	5	0
	5	1	0	0	0	5	0
	6	4	2	—	—	—	—

表 2 d 民國70~78年七月降水回波類型統計表

個案：39		Ec	Ar	Mv	Ms	L1-A	L3-A
特 性 分 析	0	1	0	10	9	0	17
	1	9	5	1	16	0	11
	2	6	12	13	11	8	7
	3	13	6	8	2	22	1
	4	1	13	3	1	1	2
	5	4	2	4	0	8	1
	6	5	1	—	—	—	—

表 2 e 民國70~78年八月降水回波類型統計表

個案：55		Ec	Ar	Mv	Ms	L1-A	L3-A
特 性 分 析	0	2	2	10	9	0	11
	1	8	6	5	17	2	20
	2	10	15	21	19	21	15
	3	16	13	12	7	13	8
	4	8	10	5	3	15	1
	5	3	3	2	0	3	0
	6	6	6	—	—	—	—

表 2 f 民國70~78年九月降水回波類型統計表

個案：30		Ec	Ar	Mv	Ms	L1-A	L3-A
特 性 分 析	0	2	2	9	9	0	11
	1	2	7	2	8	2	10
	2	6	10	9	11	8	6
	3	6	5	7	2	10	3
	4	2	4	3	0	7	0
	5	3	0	0	0	3	0
	6	9	2	—	—	—	—

表 3 b 民國70~78年五、六月鋒面上降水回波類型統計表

個案：33		Ec	Ar	Mv	Ms	L1-A	L3-A
特 性 分 析	0	5	4	0	0	0	11
	1	6	2	0	16	1	14
	2	10	20	8	12	5	6
	3	5	4	15	4	9	2
	4	2	0	8	1	6	
	5	3	1	1	0	12	
	6	2	2	—	—	—	—

表 3 c. 民國70~78年五、六月鋒面後降水回波類型統計表

個案：11		Ec	Ar	Mv	Ms	L1-A	L3-A
特 性 分 析	0	0	1	1	1	0	4
	1	2	0	0	4	0	4
	2	2	4	2	6	1	3
	3	3	4	6	0	5	0
	4	0	0	2	0	2	0
	5	2	0	0	0	3	0
	6	2	2	0	0	0	0

表 4 民國70~78年五、六月豪雨(≥100mm/day)降水回波類型統計表

個案：20		Ec	Ar	Mv	Ms	L1-A	L3-A
特 性 分 析	0	2	1	2	3	0	8
	1	5	0	0	7	2	5
	2	5	8	3	4	4	7
	3	6	9	8	6	5	
	4	2	0	7	0	6	
	5	0	0	0	0	3	
	6	0	2	0	0	0	

表 5 a 民國70~78年五、六月圓形或橢圓形降水回波類型統計表

個案：8		Ar	Mv	Ms	L1-A	L3-A
特 性 分 析	0	4	—	—	—	4
	1	1	—	1	1	1
	2	2	1	7	1	3
	3	1	5	—	6	—
	4	—	2	—	—	—
	5	—	—	—	—	—
	6	—	—	—	—	—

表 5 c 民國70~78年五、六月長條狀(寬度大於50km)降水回波類型統計表

個案：22		Ar	Mv	Ms	L1-A	L3-A
特 性 分 析	0	—	—	—	—	1
	1	1	—	4	—	10
	2	15	8	8	1	8
	3	3	9	7	6	2
	4	1	5	3	5	1
	5	2	—	—	10	—
	6	—	—	—	—	—

表 5 b 民國70~78年五、六月線狀(寬度小於50km)降水回波類型統計表

個案：17		Ar	Mv	Ms	L1-A	L3-A
特 性 分 析	0	—	1	1	—	9
	1	2	1	5	1	6
	2	7	5	8	7	2
	3	6	6	3	6	—
	4	2	4	—	2	—
	5	—	—	—	1	—
	6	—	—	—	—	—

表 5 d 民國70~78年五、六月碎塊狀(或塊狀)降水回波類型統計表

個案：22		Ar	Mv	Ms	L1-A	L3-A
特 性 分 析	0	4	2	2	—	5
	1	1	1	6	—	7
	2	10	7	7	2	8
	3	3	10	7	7	2
	4	—	2	—	6	—
	5	—	—	—	7	—
	6	4	—	—	—	—

表6a 民國七十五至七十九年五、六月北部豪雨個案發生前 24—28 小時之大氣熱力參數特徵

時 間	EPT85	EPT05	TT	K	SWEAT	LI	SW	WS	PW
1986.5.18 00Z	.23	1.26	43.60	31.50	190.00	-1.66	.23	2.67	55.11
1986.5.23 00Z	-.29	-2.46	41.90	35.00	212.00	1.32	.81	5.70	51.50
1986.6.03 00Z	6.39	4.86	50.30	26.30	307.60	-4.12	-3.82	3.23	41.48
1987.5.15 00Z	1.15	-0.08	43.90	33.50	362.83	.66	.64	6.07	47.37
1987.6.24 00Z	1.87	1.51	42.90	35.70	424.30	-2.36	-0.07	9.59	58.03
1988.5.21 00Z	-3.52	3.45	31.00	23.40	249.53	-2.44	7.31	5.61	46.64
1988.6.24 00Z	.54	2.42	40.90	35.60	364.78	-2.11	1.14	3.88	58.77
1990.5.18 00Z	-1.34	-1.65	38.50	28.30	240.60	2.06	2.25	5.76	53.70
1990.6.08 00Z	.57	.59	43.90	37.50	317.74	-1.08	-0.33	5.39	65.07
1990.6.22 00Z	2.47	3.04	48.30	30.40	309.80	-4.91	-3.11	7.41	54.84
平均/標準偏差	0.81 2.45	1.29 2.16	42.52 5.01	31.72 4.36	297.92 70.67	-1.46 2.14	0.51 2.88	5.53 1.91	53.26 6.47

表6b 民國七十五至七十九年五、六月北部豪雨個案發生前 12 小時之大氣熱力參數特徵

時 間	EPT85	EPT05	TT	K	SWEAT	LI	SW	WS	PW
1986.5.20 12Z	1.68	1.30	45.60	40.00	250.20	-2.08	-1.57	4.47	67.80
1986.5.21 12Z	-3.61	-4.38	35.20	30.10	195.40	4.47	3.67	8.45	57.08
1986.6.03 12Z	.03	1.50	41.80	32.70	288.63	-1.37	1.43	4.68	53.85
1987.5.16 12Z	-1.07	2.88	38.70	29.30	187.00	-1.80	4.00	4.11	48.68
1987.6.24 12Z	2.25	5.08	38.70	35.50	392.73	-1.46	2.48	7.04	58.45
1988.5.21 12Z	1.51	3.17	44.80	38.00	369.75	-3.57	-0.83	6.82	65.76
1988.6.25 12Z	0.30	2.62	42.70	37.00	232.80	-2.98	-0.28	7.62	65.73
1990.5.18 12Z	-0.53	-0.59	37.70	28.70	236.80	2.78	3.09	7.94	47.93
1990.6.08 12Z	.82	2.20	40.00	36.00	345.24	-0.43	1.88	7.68	59.18
1990.6.22 12Z	2.72	2.94	41.40	29.60	360.00	-1.22	-0.51	8.44	57.95
平均/標準偏差	0.41 1.76	1.67 2.45	40.66 3.07	33.69 3.91	287.86 74.60	-0.77 2.38	1.34 1.91	6.73 1.59	58.24 6.51

表6c 民國七十五年七十九年北部豪雨個案發生時之大氣熱力參數特徵

時 間	EPT85	EPT05	TT	K	SWEAT	LI	SW	WS	PW
1986.5.21 00Z	-1.95	-1.77	37.40	32.70	381.29	3.01	2.86	7.48	58.37
1986.5.22 00Z	-2.29	-4.68	37.80	32.80	227.80	5.16	2.87	7.61	54.43
1986.6.04 00Z	.83	1.15	42.10	34.70	266.20	-.59	.66	4.55	54.78
1987.5.17 00Z	-0.02	-.01	42.40	35.70	252.60	.71	1.14	7.92	54.68
1987.6.25 00Z	.53	-1.79	39.60	36.80	444.59	.68	0.60	8.50	66.56
1988.5.22 00Z	.61	1.57	43.90	37.30	415.72	-2.17	-0.22	8.47	63.63
1988.6.26 00Z	1.93	2.42	42.00	33.90	320.49	-2.84	.29	6.53	56.44
1990.5.19 00Z	-2.89	-2.85	36.40	30.50	271.80	3.36	3.29	7.61	58.55
1990.6.09 00Z	.96	.50	41.00	37.40	262.20	.54	0.50	2.82	66.60
1990.6.23 00Z	.47	.28	40.00	33.10	356.20	-1.81	0.17	9.74	70.38
平均/標準偏差	-0.182 1.526	-5.18 2.09	40.26 2.33	34.49 2.18	319.89 71.66	0.61 2.47	1.22 1.23	7.73 1.93	60.44 5.56

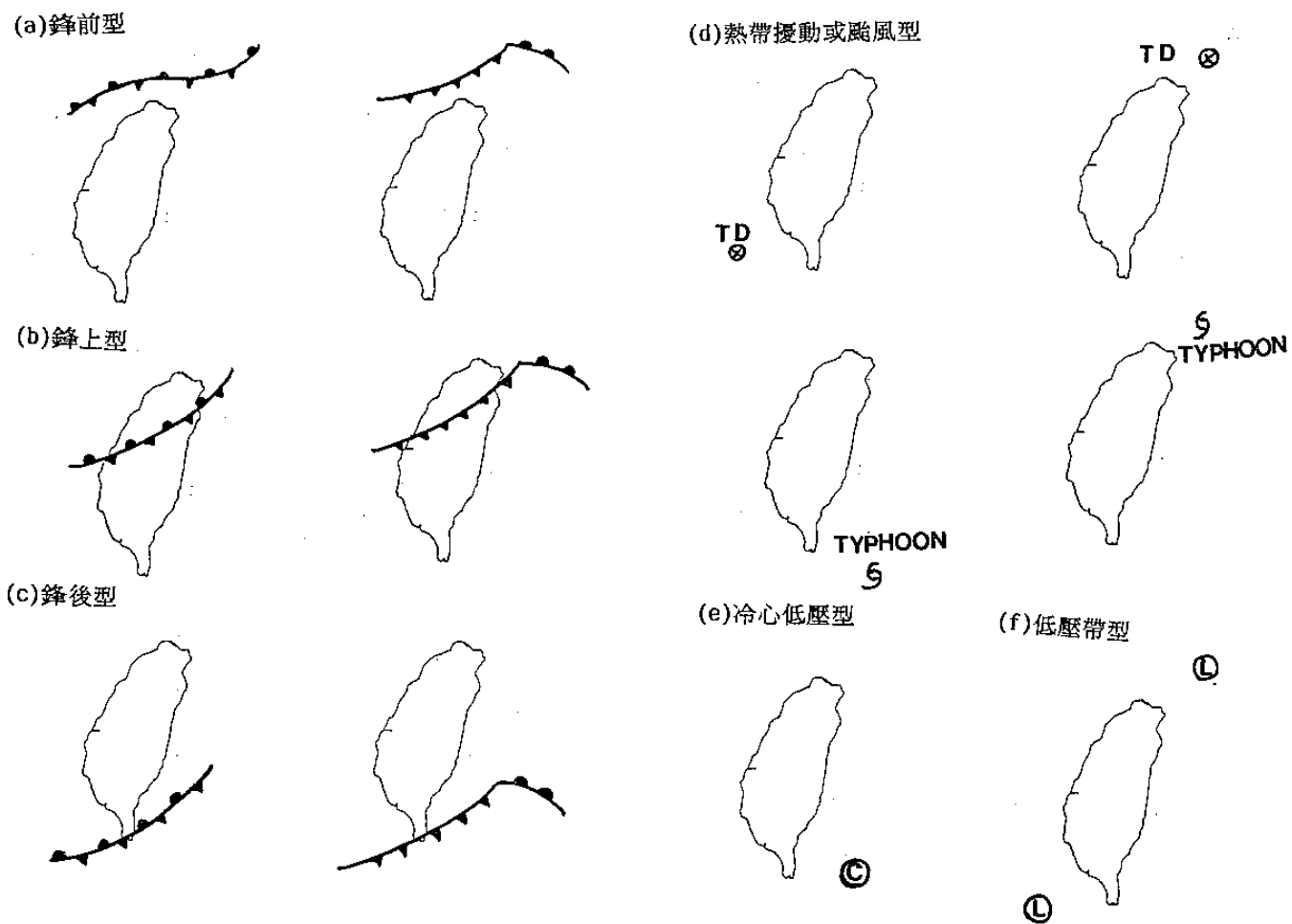


圖 1. 民國七十年至七十八年間五、六月份降水回波天氣類型其中(a)鋒前型，(b)鋒上型，(c)鋒後型，(d)熱帶擾動或颱風型(e)冷心低壓型，(f)低壓帶型。

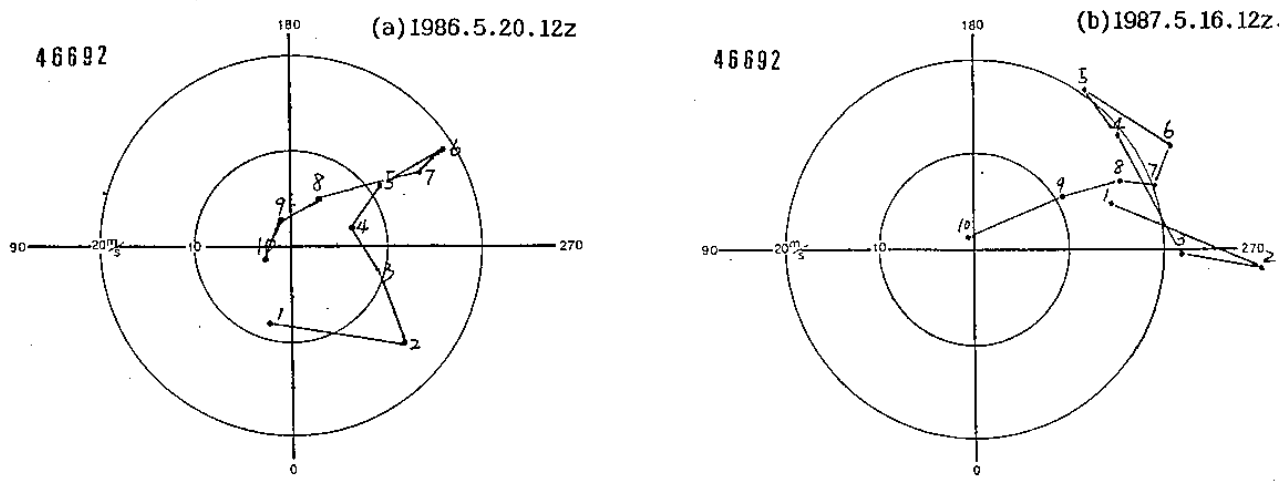
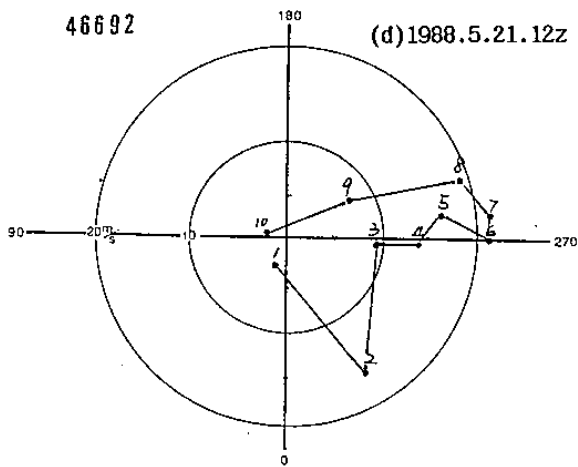
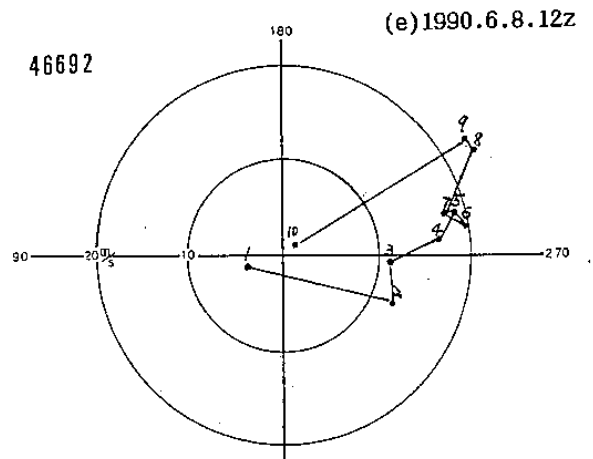
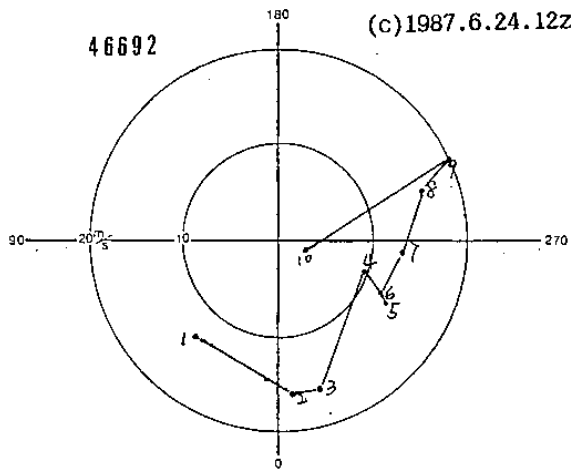


圖 2. 北部豪雨發生前12-24小時，台北板橋探空站探空之風徑圖分析，其中(a)1986.5.20.12z，(b)1987.5.16.12z，(c)1987.6.24.12z，(d)1988.5.21.12z，(e)1990.6.8.12z。



續圖 2

A study on the precipitation type and associated the local environmental condition during the Spring-Summer period in Taiwan area

Tai-Tuang Chiou Hao-Chun Hsu Chia-Ming Chen
Central Weather Bureau

Abstract

Radar echo and sounding data have been selected for detail analysis including the satellite image, weather chart and rainfall data for spring and summer from 1981 to 1989. The purpose are trying to classify the precipitation system types by using the characteristic and structure of radar echo, and attempt to find out the relationship between the local environment condition (such as vertical wind shear, thermodynamic instability) and the precipitation system types. Those could help forecasters outstanding the occurring areas and intensity of the severe precipitation.