

台灣地區春至初夏之局部性豪雨 及其對水稻災害之初步分析

吳宗堯

陳泰然

中央氣象局

台灣大學大氣科學系

謝信良

喬鳳倫

陳正改

蕭長庚

朱曙光

中央氣象局

摘 要

春至初夏台灣地區之豪雨常導致嚴重災害。本文利用 1960 ~ 1981 年 3 ~ 6 月之逐時降水資料及氣象災情報告，分析台灣地區之降水特徵，並以氣象觀點配合災情分析以定義豪雨；再進行伴隨豪雨之綜觀形勢之初步分析。

結果除發現時雨量與日雨量在台灣地區之空間分布特徵外，亦對豪雨定義獲得合理依據。若以水稻災害為準，以 3 小時與 6 小時累積雨量定義似較日雨量更為理想。21 年間所有豪雨之初步綜觀氣候分析顯示，普遍性豪雨應具可預報度，其發生與綜觀尺度環流系統有十分密切的關係。

一、前 言

近年來我國農工商各項建設快速成長，各界對於災變天氣均極關切，尤以豪雨為然，因其所帶來之災害顯然與時俱增。在春至初夏（3 ~ 6 月間），台灣地區每逢春雨或梅雨顯著時，時有局部性異常降水即豪雨發生，導致嚴重水災，造成人民生命財產損失，對國家經建成果影響至鉅。例如 1981 年 5 月 28 日梅雨期內，桃、竹地區豪雨成災，損失慘重。目前我們對於導致這類豪雨之中尺度系統的生命史、結構、綜觀條件及動力過程缺乏了解，但是要增加對豪雨之預報能力，以減少所帶來的損失，必須對所伴隨之中尺度系統增加了解。因此對局部性豪雨的研究，具有重大的學術意義與經濟價值。

國內氣象界對於台灣地區春季異常降水的研究相當缺乏，而在梅雨方面的研究則多著重於個案分析。陳和蔡（1978），Chen（1979）曾發現伴隨梅雨鋒面的中尺度天氣系統，具有氣旋式渦度、水平輻合及近地層上升運動之特徵，其水平尺度為 200 ~ 300 公里，此類中尺度系統有加強原已存在台灣海峽上空雷達回波群或積雲群之作用，故與豪雨之發生有密切關係。

在日本地區梅雨期內，因豪雨而導致嚴重水災亦時有所聞，日本氣象廳曾大力推動為時五年（1968 ~ 1972）之劇烈雨暴研究計畫（Severe Rainstorm Research Project），深入研究梅雨期間豪雨發生的機制與過程。其中 Matsumoto et al（1970），發現豪雨與地轉性之低空噴射氣流有關，又在梅雨鋒面上之中間尺度（intermediate scale）氣旋，或低氣壓區內之中尺度對流系統，可導致強烈降水（Matsumoto and Akiyama, 1969; Ninomiya and Akiyama, 1971; Ninomiya 1972, 1973, 1974）。這些觀測結果與陳、蔡（1978）對台灣及華南地區梅雨之研究結果甚為相似。在美國春夏之交之局部劇烈風暴及豪雨之研究與預報，早已為氣象學術及作業重點之一。最近 Maddox（1980）利用紅外線衛星色調強調照片、雷達觀測及傳統地面資料，分析研究春夏之中尺度對流複合系統（mesoscale convective complex; MCC），使我們對於 MCC 生命史及綜觀條件增加了解，在 MCC 之預報提供有效之經驗參考模式。

本研究係針對台灣地區春雨及梅雨期間之局部性豪雨現象作初步探討，分析豪雨時綜觀天氣系統之特徵，以對豪雨特性及伴隨的綜觀尺度天氣系統增加了解。並透過對於降水之氣候分析與災害調查分析以求得合理之豪雨定義，做為今後預報作業發佈豪雨警告之參考。

二、採用資料及處理過程

本文所用降水資料包括，自1960年至1981年之22年間3月至6月氣象局所屬19個測站的逐時紀錄。分析統計時雨量與日雨量的頻率分配，平均值與標準差等參數。有關降水導致的農業災害資料包括，1961年至1981年之21年間3月至6月省農林廳、糧食局、交通處、警務處及各縣市政府等單位提供的氣象災害統計報告。這些資料主要用來分析水稻災害之季節與地理頻率分配及其與降水量之相關。上述兩類分析結果定義出豪雨標準之後，即分析豪雨發生之季節及地理頻率分配，並研究伴隨之綜觀天氣類型。

三、降水量氣候分析

(一)時雨量

最近22年(1960~1981)，3至6月期間，中央氣象局所屬之19個測站有0.1公厘以上降雨紀錄之時雨量資料，顯示時雨量大小之頻率分配，不論平地或山地測站，均近似包桑型(Poisson type)，即頻率由最小降水量之最大值向較大降水量急速減小。由表一各站統計資料得知，所有測站之平均時雨量，其數值皆甚接近，在2.7公厘至4.6公厘之間，但其標準偏差則因測站所在地理位置不同，有自北往南顯著增大的趨勢。北部測站約在3~8公厘左右，新竹以南則有加倍的現象，即離散度從北往南遞增。又自表一可見，時雨量紀錄小於或等於每小時16公厘者各站皆在96%以上，尤以北部測站更高達99%以上。足見台灣各地出現一小時16公厘以上之降雨機率相當小，在0.5~4.1%之間，圖1為其空間分佈，顯見機率由東北向西南遞增。中南部發生16公厘/時之降雨機率較其

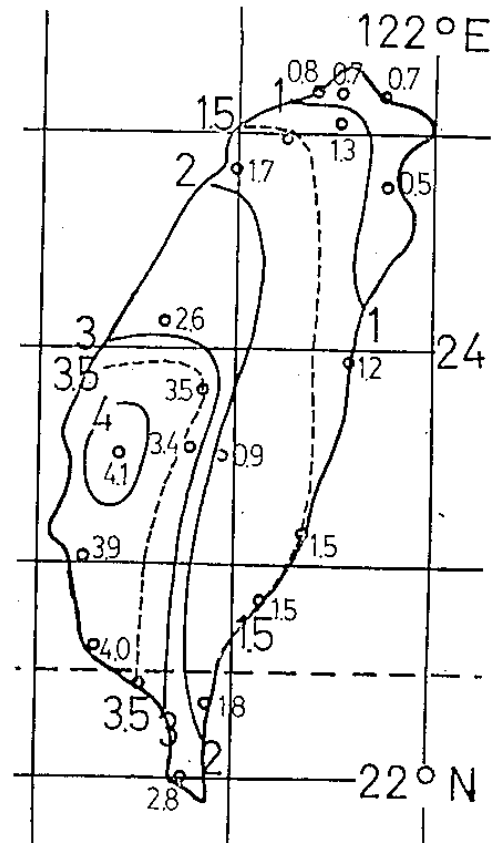


圖1 1960-1981年3-6月大於或等於16公厘/時之降水機率(%)。

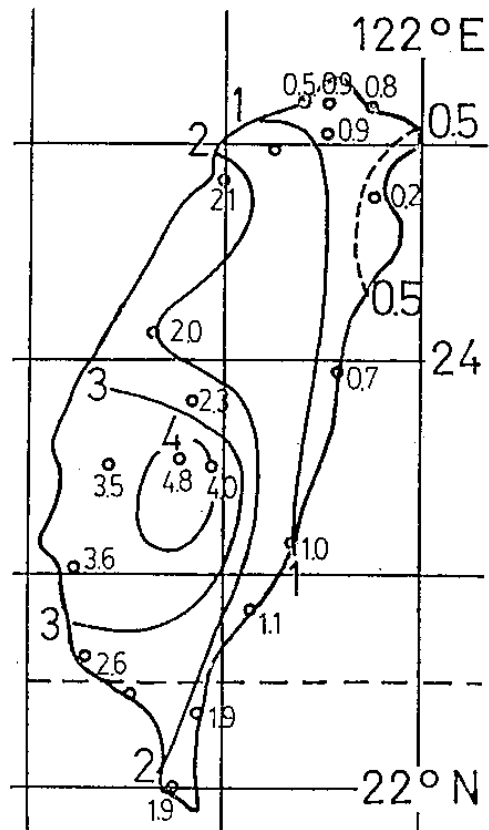


圖2 1960-1981年3-6月大於或等於100公厘/日之降水機率(%)。

他地區為大，然以機率最大的嘉義測站，其值亦僅有4.1%。就1960~1981年三至六月間，各測站極端時雨量觀之，極端最大值出現在平地測站之台中，為137.6公厘，嘉義次之，為125.2公厘，台南100.7公厘居第三位。

表一 台灣各地1960~1981年間3-6月時雨量統計資料

測站	平均時雨量 (公厘)	標準偏差 (公厘)	最大時雨量 (公厘)	≤16公厘/時 累積百分比 (%)	總降雨時數	>16公厘/時 之發生機率
基隆	2.9	2.72	58.5	99.3	14494	0.007
宜蘭	2.7	8.40	56.0	99.5	10962	0.005
淡水	3.1	3.05	69.9	99.2	9609	0.008
板橋	3.0	3.95	111.7	99.2	14636	0.008
竹子湖	3.0	6.12	59.1	99.3	11821	0.007
台北	3.3	6.14	87.5	98.7	9380	0.013
新竹	3.4	14.91	88.7	98.3	9262	0.017
台中	4.0	14.65	137.6	97.4	6353	0.026
日月潭	4.3	17.57	89.5	96.5	8456	0.035
嘉義*	4.4	20.02	125.2	95.9	3074	0.041
阿里山	4.5	12.34	73.4	96.6	10796	0.034
玉山	3.6	12.05	39.0	99.0	13131	0.009
台南	4.4	14.84	100.7	96.1	4429	0.039
高雄	4.6	16.64	78.2	96.0	4049	0.040
恆春	3.9	21.55	67.5	97.2	4653	0.028
花蓮	2.9	9.15	74.0	98.8	8536	0.012
新港	3.1	16.63	86.0	98.5	8329	0.015
台東	3.3	17.71	89.0	98.5	8775	0.015
大武	3.5	15.64	87.2	98.2	7240	0.018

* 嘉義資料年限1969~1981

(二) 日雨量

就日雨量而言，各測站不同日雨量出現頻率亦近似包桑分配。如表二所示，平均日雨量以山地測站之阿里山最大為25公厘，其他測站之平均值約在10~20公厘之間。各測站之日雨量標準偏差也有由北往南增大的趨勢，日雨量極端值在平地測站以新港最高，達443.9公厘，高雄347.7公厘居第二，台南325.7公厘為第三；山地測站以阿里山居首位為518.0公厘，日月潭次之為462.3公厘，此有異於一小時最大降雨量出現在中南部平地測站之情形。又由表二可知各測站出現日雨量在100公厘及以下的頻率均在95%以上。換言之，日雨

量大於100公厘之發生機率均極小，約在0.2~4.8%之間。如圖2所示，此機率之空間分佈亦似時雨量大於或等於16公厘/時(圖1)之分佈，由東北向西南遞增，唯最大中心向山區位移，顯示地形對累積雨量的重大影響。

表二 台灣各地1960~1981年間3-6月日雨量統計資料

測站	平均日雨量 (公厘)	標準偏差 (公厘)	最大日雨量 (公厘)	<100公厘/日 累積百分比 (%)	總降雨日數	>100公厘/日 之發生機率
基隆	15.3	43.04	185.7	99.2	1522	0.008
宜蘭	9.6	49.82	147.9	99.8	1557	0.002
淡水	13.8	18.31	121.6	99.5	1192	0.005
板橋	16.8	28.69	237.6	98.7	1431	0.011
竹子湖	15.5	41.63	166.1	99.1	1286	0.009
台北	13.9	35.69	175.0	99.1	1328	0.009
新竹	16.4	102.58	248.0	97.9	1213	0.021
台中	16.8	81.72	292.5	97.9	1034	0.020
日月潭	18.4	106.04	462.3	97.7	1372	0.023
嘉義*	18.9	108.50	223.2	96.5	521	0.035
阿里山	25.0	82.54	518.0	95.2	1398	0.048
玉山	21.2	92.57	308.1	95.9	1396	0.040
台南	19.4	82.49	325.7	96.4	725	0.036
高雄	20.4	91.61	347.7	97.3	679	0.026
恆春	13.3	119.37	216.6	98.1	932	0.019
花蓮	9.7	49.81	233.0	99.3	1435	0.007
新港	10.6	97.93	443.9	98.9	1460	0.010
台東	10.7	98.31	312.5	98.8	1676	0.011
大武	12.5	89.47	289.0	98.1	1283	0.019

* 嘉義資料年限1969~1981

四、春至初夏降水導致稻作災害分析

春至初夏(3~6月)期間，台灣地區由於降雨造成的災害僅次於颱風(謝，1982)。經實地收集各地近21年(1961~1981)來因雨成災的紀錄，包括水利工程、交通運輸、農田及農作物等災害以及人員死傷資料，發現除糧食局及省農林廳保存有相當完整的農業稻作方面的災情資料檔外，其餘均殘缺不全，尤以早期資料為甚，使本計畫之災害調查工作進行相當的困難。因所蒐得之水利灌溉工程和交通運輸等方面之災情資料僅能供作分析參考，故本文僅以農業水稻災害資料作為分析之主要依據。

台灣地區的稻作(水稻)一年有二期，小部份地區甚至有三期。本計畫之研究對象為春至初夏期間，此時正值第一期稻作之插秧至收穫期。台灣地區第一期稻作之生育情形如下(詳見潘，1980)。

(一)插秧期

南部地區在每年的十二月中旬至翌年的四月上旬。中部地區在每年的元月下旬至四月中旬。北部地區在每年的二月上旬至四月上旬。在春耕的插秧期內，春雨要適中，以供灌溉用水。

(二)成熟收穫期

由插秧到收穫約需四個月時間，在此段期間內，氣溫要高，日照時間要長，稻穀稔實才會良好。至於各地區之收穫期，南部地區為四月下旬至八月中旬，中部地區為五月下旬至七月下旬，北部地區為六月上旬至八月上旬。在收穫期間如遇過量降水，則常造成嚴重損失。

由於異常降雨，而使台灣地區水稻發生災害，可分六類(詳見蘇，1965)：

1 流失：因雨而使稻田流失，以致稻作全無收穫。

2 埋沒：因雨而使稻田受到流沙淤泥之埋沒，以致稻作全無收穫。

3 浸水：因雨而使稻田積水不退，以致稻作受到浸水而腐爛；其無收穫面積乃依其浸水面積和受害程度而定。

4 倒伏：因雨而使稻作倒伏腐爛。

5 發芽：稻作於結穗時，因雨浸水過久，發芽無法收成。

6 稔實不良：稻作於開花期內因雨期過長，將影響其結穗而造成稔實不良症。

本節針對近21年(1961~1981)來台灣地區第一期水稻因降雨造成的災害作統計分析，探討災害與雨量大小之相互關係，期能由災害之觀點釐訂出台灣地區之豪雨標準。

表三及表四為台灣地區各縣市近21年來春至初夏期間，因雨導致之稻作災害次數及其被害面積，表五為逐年災害之統計。分析上述三個表，可得到下列結果：

表三 台灣地區1960~1981年3-6期間，因雨導致稻作災害次數

縣市\月份	三	四	五	六	合計
台北	—	4	2	4	10
桃園	—	—	1	2	3
新竹	1	—	2	7	10
苗栗	—	—	2	5	7
台中	—	—	3	9	12
南投	—	—	2	10	12
彰化	—	—	2	10	12
雲林	—	—	2	10	12
嘉義	—	—	3	8	11
台南	1	—	2	8	11
高雄	—	2	4	9	15
屏東	—	1	3	8	12
宜蘭	—	—	—	1	1
合計	2	7	28	91	128

表四 台灣地區1961~1981年3-6月期間，因雨導致稻作災害之面積(公頃)及被害程度(被害面積/第一期栽培面積×100%)

縣市\月份	三	四	五	六	七	被害程度
台北	—	570	49	1,387	2,006	0.43
桃園	—	—	230	676	906	0.11
新竹	36	—	363	1,730	2,129	0.56
苗栗	—	—	157	2,410	2,567	0.66
台中	—	—	87	3,115	3,202	0.46
南投	—	—	89	1,687	1,796	0.71
彰化	—	—	686	2,210	2,896	0.27
雲林	—	—	220	4,933	5,153	0.96
嘉義	—	—	408	2,861	3,269	1.05
台南	13	—	34	1,058	1,105	0.66
高雄	—	33	257	4,566	4,856	1.26
屏東	—	211	2,624	2,724	5,559	0.75
宜蘭	—	—	—	75	75	0.02
合計	49	814	5,124	29,432	35,499	0.50

1. 稻作受害面積之多寡，並不一定和災害發生之次數成正比。顯然災害發生次數多者，其受害程度未必較災害次數少者為重，而某一特定個案的災害損失或多於若干年之多次損失。

2. 災害之發生多為局部性，而災害發生之種類（包括流失、埋沒、浸水、倒伏、發芽及稔實不良）中，以因埋沒而致稻作無收成者，受害程度最大。從災情資料發現，受災次數與其被害程度因地而異，顯示農業災害的發生與受災當地的地理環境有密切之相關。

3. 由表五可見，1962、1963、1964三年為近21年來，台灣地區未受氣象因素而造成稻作災害之年份。若以被害面積而言，1966年的災情最嚴重，受害面積達8054公頃；1972年為6028公頃次之。在此21年間，因水災因素導致稻作造成災害之總面積計有35,499公頃，平均每年之被害面積約1690公頃，佔第一期稻作栽培面積的0.5%。

表五 台灣地區1961~1981年3-6月期間，因雨導致稻作災害狀況之逐年統計

年份	一期水稻栽培面積 (公頃)	被害面積 (公頃)	被害程度 (%)	災害次數
1961	335,255	7	0.002	1
1962	339,871	—	—	—
1963	313,105	—	—	—
1964	324,580	—	—	—
1965	328,487	200	0.06	1
1966	338,614	8,054	2.38	11
1967	336,343	2,293	0.68	6
1968	339,087	935	0.28	14
1969	340,937	166	0.05	4
1970	340,304	24	0.007	1
1971	332,842	68	0.02	2
1972	328,968	6,028	1.83	20
1973	323,869	204	0.06	2
1974	344,944	4,477	1.30	18
1975	357,780	5,818	1.63	10
1976	361,028	932	0.26	3
1977	357,468	4,268	1.19	17
1978	351,914	259	0.07	4
1979	338,712	99	0.03	3
1980	327,325	11	0.003	1
1981	318,419	1,656	0.52	10
合計	7,079,852	35,499	10.372	128

4. 在春至初夏期間，以六月份造成災害之次數最多，佔71%；而且其被害面積亦最為廣濶，計29,432公頃，佔總受害面積的83%，五月份次之，計5,124公頃，佔14%，其他3%則出現於三、四月份。

5. 六月份之梅雨期間，於台中以南，水稻受雨害之頻率最多，其中以南投、彰化、雲林之次數最多，因此時正值稻作收穫期。

6. 若以被害面積而言，在21年間，屏東縣之稻作受害面積有5,559公頃居首，雲林縣5,153公頃次之，高雄縣市4,856公頃為第三。若以被害程度而言，則高雄縣市居首，佔當地第一期水稻總栽培面積的1.26%，嘉義縣第二位為1.05%，雲林縣0.96%居第三位。

表六為最近21年間，台灣地區水稻災情較嚴重的年月，其中以1966年6月最嚴重，損失8,054公頃，發生於6月3日~11日（表七），佔該年第一期稻作總面積的2.4%。1975年及1972年的6月各損失5,629及5,625公頃，各佔其總面積的1.5%及1.7%，1974年6月損失4,432公頃，佔1.3%。1975年6月11~12日損失5,629公頃，1972年6月12~13日損失3,935公頃（表七）。一個月中於同一地方出現二次以上災情之個案計有：

1. 1968年6月10~11日，20~22日
2. 1972年6月5~6日，12~16日
3. 1974年6月1~4日，18~20日及22~24日
4. 1977年6月2~3日，6~7日及19~25日
5. 1981年5月12~16日，28~31日

由表八，1961~1981年稻作災害次數與災害期間連續3小時之最大降雨量關係顯示，災害次數最多的降雨強度集中在41~80mm/3hr，佔總數的57.8%。又由災害隨時間變化，可明顯看出，後十年受災次數有驟增的現象，其原因有待進一步探討。若就稻作受害程度（受災面積/總種植面積）分為三等級，第一級受害程度<0.1%，第二級0.1~1.0%，第三級>1.0%（最嚴重），由表九可見以第二級的發生頻率最高，約佔總數

表六 台灣地區 1961~1981年 3-6 月期間，因水害及雷雨害導致稻作災害，災情較嚴重之年月。

年	月	受害面積(公頃)
1966年	6月	8,054
1975年	6月	5,629
1972年	6月	5,625
1974年	6月	4,432
1977年	6月	3,968
1967年	5月	2,293
1981年	5月	1,576

表七 台灣地區 1961~1981年 3-6 月期間，因水害及雷雨害，導致稻作災害，災情最嚴重之個案。

時 間	受害面積(公頃)
1966年6月3~11日	8,054
1975年6月11~12月	5,629
1972年6月12~16日	3,935
1974年6月18~19日	2,576
1967年5月22~24日	2,293
1977年6月6~7日	2,106
1972年6月5~6日	1,690
1974年6月1~4日	1,560
1981年5月28~31日	1,531
1977年6月19~25日	1,127
1977年5月29日~6月3日	1,035

表八 台灣地區 1961~1981年 3-6 月期間，以每五年為單位之稻作災害次數與三小時累積雨量最大値之統計表

次 雨 量mm	年 份				合 計
	1961 1966	1967 1971	1972 1976	1977 1981	
≤ 20	—	1	—	1	2
21~30	—	—	2	1	3
31~40	2	4	7	9	22
41~60	6	6	20	5	37
61~80	3	10	15	9	37
81~100	—	2	4	4	10
101~120	1	1	2	2	7
>120	1	3	4	4	10
合 計	13	27	53	35	128

表九 台灣地區 1961~1981年 3-6 月期間，各縣市第一期稻作受害程度(%)

受 害 程 度 次 數 縣 市	<0.1	0.1~1.0	>1.0	合 計
台 北	1	8	1	10
桃 園	1	2	0	3
新 竹	6	4	0	10
苗 栗	2	4	1	7
台 中	4	6	2	12
南 投	6	4	2	12
彰 化	5	5	2	12
雲 林	3	6	3	12
嘉 義	2	7	2	11
台 南	3	3	5	11
高 雄	2	7	6	15
屏 東	1	5	6	12
宜 蘭	0	1	0	1
合 計	36	62	30	128

的 $\frac{1}{2}$ ，其餘二級各均小於 $\frac{1}{3}$ 。

五、豪雨之定義

對於豪雨之降雨量標準，目前在台灣地區各學者間尚無一致的看法，且就相同的雨量標準所使用的名詞亦不盡相同。如徐(1971)及吳與陳(1978)分別研究台北地區及台灣北部之降水，以日雨量 ≥ 100 公厘為豪雨，而周(1964)及徐(1969)則稱之為暴雨。曲與劉(1982)則以時雨量(R)為標準，稱 20 公厘/時 $\leq R < 40$ 公厘/時為豪雨。

本研究分析 1961~1981年 3~6月間實際降雨強度及 128 次稻作災害紀錄，由各次災害期間連續 24 小時、12 小時、6 小時及 3 小時之最大雨量值得知，24 小時累積雨量在 100 公厘以上有 95 次，佔總數的 74.2% (表十)，即有約 25% 之日降水量小於 100 公厘；12 小時累積雨量在 40 公厘以上者(降水強度 3.3 公厘/時)有 122 次，佔總數的 95% (表十一)；6 小時累積雨量大於 30 公厘以上者(降水強度 5 公厘/時)或 3 小時累積雨量大於

20公厘者(降水強度為 6.7公厘/時)均有126次,佔總數的98.4%(表十二,十三),此表示若以3小時降水量大於20公厘或6小時降水量大於30公厘做為豪雨之標準,則在過去資料裡僅有約1.6%災害不能包括,因此可視為導致水稻災害的降水量必要條件,即豪雨標準。因為約有25%之水稻災害發生在日降水量小於100公厘之情況之下,因此,以6小時及3小時降水量定義豪雨,對於水稻災害而言,要比目前一般認為的日降水量大於100公厘即為豪雨的任意標準來得更為合理。但因日雨量大於100公厘的機率各測站均小於5%,且日雨量大於100公厘導致水稻災害之次數佔總災害次數85%左右,故若以日雨量定義豪雨,則採大於100公厘似甚合理。

表十二 台灣地區 1961~1981年3-6月期間,各縣市稻作災害次數與當地六小時累積雨量(公厘)最大値之統計

縣市	≤30	31~50	51~70	71~100	101~130	131~160	161~200	>200	合計
台北		2	3	2	1	1	1		10
桃園			1		1		1		3
新竹			2	4	2	1	1		10
苗栗		1	2	3	1				7
台中			2	4	3	1	1	1	12
南投		3	3	3	3				12
彰化			3	4	3	1	1		12
雲林		4	2	2	4				12
嘉義	1		3	4	2	1			11
台南	1	2	4	2	1		1		11
高雄		5	3	3			2	2	15
屏東			1	5	4	1	1		12
宜蘭		1							1
合計	2	18	29	36	25	6	9	3	128

表十三 台灣地區 1961~1981年3-6月期間,各縣市稻作災害次數與當地三小時累積雨量(公厘)最大値之統計

縣市	≤20	21~30	31~40	41~60	61~80	81~100	101~120	>120	合計
台北		1	2	3	1	2	1		10
桃園				1		1		1	3
新竹			1	1	4	2		2	10
苗栗			3	1	2	1			7
台中				2	6		2	2	12
南投			5	2	5				12
彰化				5	5		1	1	12
雲林			3	4	3	2			12
嘉義		1	2	3	4			1	11
台南	1		2	5	1	1		1	11
高雄	1	1	2	5	2	1	1	2	15
屏東			2	3	4	1	2		12
宜蘭			1						1
合計	2	3	23	35	37	11	7	10	128

表十 台灣地區 1961~1981年3-6月期間,各縣市稻作災害次數與當地二十四小時累積雨量(公厘)最大値之統計

縣市	≤50	51~70	71~100	101~130	131~160	161~210	211~280	>280	合計
台北	2	1	2	2	1	1	1		10
桃園				2			1		3
新竹			1	1	3	3	2		10
苗栗		1	1	2	1		2		7
台中				3	5	2	1	1	12
南投	1	2	2	1	1	2	3		12
彰化				2	5	3	1	1	12
雲林	1	2	2	3	3	1			12
嘉義		3	1	2	2	3			11
台南	1		1	5	1	2		1	11
高雄	2	4	1	2	2		2	2	15
屏東	1			4	2	2	3		12
宜蘭			1						1
合計	8	13	12	29	26	19	16	5	128

表十一 台灣地區 1961~1981年3-6月期間,各縣市稻作災害次數與當地十二小時累積雨量(公厘)最大値之統計

縣市	≤40	41~60	61~80	81~110	110~150	151~200	201~250	>250	合計
台北	1	1	2	2	3	1			10
桃園			1		1		1		3
新竹			1	4	3	1	1		10
苗栗		1		3	2	1			7
台中				3	5	2	1	1	12
南投	2	1	2	3	2	2			12
彰化				5	4	2		1	12
雲林	1	3	2	1	4	1			12
嘉義		1	2	3	3	2			11
台南	1	2	2	2	3			1	11
高雄	1	4	3	1	2		3	1	15
屏東			2	1	6	2	1		12
宜蘭		1							1
合計	6	14	17	28	38	14	7	4	128

六、豪雨綜觀天氣型態分析

(一)降水區域畫分

為便利處理各地降水現象,本文按各地降水特徵及地理分佈將台灣地區劃分為北區、中區、南區、東區及東南區等五個區(圖3)。各區所涵蓋之氣象測站如表十四所列。

過去21年(1961~1981)間,台灣地區發生強烈降水之個案甚多,為使所蒐集之資料具有代表性,首先將孤立之降水個案剔除,選出在相同日內同一區至少有兩個測站日雨量在50公厘或以上之個案106個;再就本研究所訂豪雨之標準,從106個個案中,選出日雨量在100公厘以上之個案43個,作為研究對象。

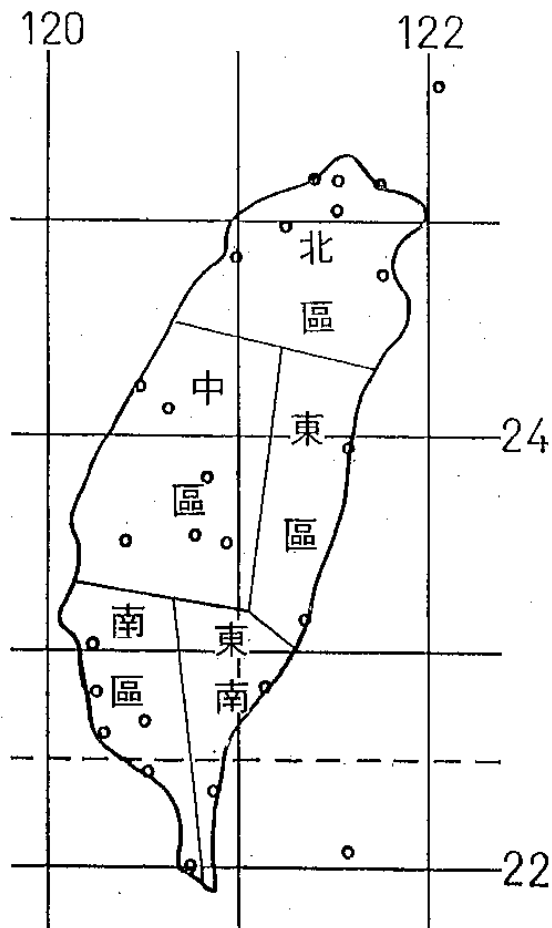


圖3 降水區域畫分(北區、中區、南區、東區、東南區)

(二) 豪雨頻率分析

上述 43 個個案所歷時程為 21 年，故每年平均約有 2 次發生豪雨(日雨量為 100 公厘以上)之機會。表十五為各月豪雨之次數，顯示台灣地區春至初夏之豪雨多發生於五、六月間，或與梅雨天氣系統有密切關係。如按豪雨發生地區加以歸類(見表十六)，可見豪雨發生之範圍常涵蓋兩個或以上之區域。而各地區內所發生豪雨之次數以中區最高，南區次之，北區又次之，而以東區最低(表十七)。因資料時程為 21 年，故北區平均每年發生豪雨之機會為一次，而中區及南區平均每年約 1.5 次豪雨。

(三) 豪雨之綜觀天氣型態

台灣南北縱長約 320 公里，東西橫寬約 120 公里，與綜觀尺度天氣系統中涵蓋範圍大小比較，面積極小，但因有中央山脈影響，南北天氣則顯現不同程度之差別，但中區及南區因同處中央山脈之西側，天氣差別較小。東區及東南區間天氣之差別亦

少，故為求資料處理簡單起見，可視表十六中之(南/東南)、(中/南/東南)及(中/南/東)三區域合併成(中/南/東/東南)一個區域處理，則在此區域內出現豪雨個案共有 10 個。表十六內東區及東南區亦可相併為(東/東南)區處理。

檢視上述 43 個個案，發現與豪雨有關之綜觀天氣形勢計有西南氣流、鋒面、低氣壓及颱風等四類，各綜觀形勢影響下之豪雨發生次數如表十八所示。

表十四 台灣降水區域之畫分(依中央氣象局各測站之降水特徵及地理分佈)

區別	涵蓋測站
北區	台北、淡水、基隆、鞍部、宜蘭、新竹
中區	台中、梧棲、嘉義、阿里山、玉山、日月潭
南區	台南、恒春、高雄
東區	花蓮、新港
東南區	台東、大武

表十五 1961~1981年3-6月之台灣地區豪雨頻率

月份	3	4	5	6
次數	2	3	16	22

表十六 1961~1981年3-6月台灣地區在單獨或組合區域同時發生的次數

分區	北/中/南	北/中	中/南	北	南/東南	中/南/東南	中/南/東	東南	東	全省
次數	3	8	10	3	7	2	1	2	1	6

表十七 1961~1981年3-6月台灣地區各區豪雨次數

分區	北	中	南	東	東南
次數	20	30	29	8	15

表十八 1961~1981年3-6月台灣地區在不同綜觀形勢下之豪雨發生次數

月份	西南氣流	鋒面	低壓	颱風	合計
3	0	1	1	0	2
4	0	3	0	0	3
5	1	8	6	2	17
6	0	2	13	6	21
7	1	14	20	8	43

導致豪雨之綜觀天氣形勢，隨豪雨發生地區而異，且影響一地區豪雨綜觀形勢有一個或數個之多，在同一類綜觀形勢下其伴隨之氣壓系統所在位置亦有散佈於相當遼闊範圍之情形，故產生豪雨所伴隨之綜觀天氣形勢甚為複雜，以下就各地區豪雨主要綜觀天氣系統特徵扼要說明。

1 全省性豪雨

豪雨發生屬於全省性之個案共 6 次；其中大多因華南地面有氣旋發展且東移，籠罩台灣全境，而且在同期間高空 500 毫巴及 700 毫巴有很深低壓位於我國東北或日本海一帶，深槽伸至東南沿海，我國大陸西北風盛行，台灣地區則為西南風，台灣海峽或大陸沿海地區為 850 毫巴之鋒面輻合區。此類綜觀天氣類型如圖 4 所示。

2 北／中／南區豪雨

此類豪雨之綜觀天氣型態較為單純，三次豪雨之天氣圖形勢均顯示於 500 毫巴及 700 毫巴等壓面上有深瀋低壓槽，位於我國東北至韓國、日本海一帶，槽線南伸至我國東海，頗似第 1 類。中國大陸中對流層西北風南下及於長江以南。850 毫巴及地面主低壓亦位於我國東北，冷鋒面由台灣北部移入巴士海峽。台灣及鄰近地區 850 毫巴無顯著之鋒面輻合，地面鋒面上亦缺乏擾動。案例之一如圖 5 所示。

3 北／中區豪雨

北區及中區同時出現豪雨之個案共有 8 次，其中主要（6 次）天氣圖型態為 500 毫巴及 700 毫巴等壓面上在我國東北或韓國地區出現的低壓有較前二類為強的槽線伸入東海，槽線幾無垂直傾斜。

850 毫巴有鋒面輻合區位於台灣海峽北部，出現於東海之地面低壓，已移至日本本州南方近海並加深，其冷鋒由台灣北部移入巴士海峽。圖 6 為此類型態之案例。

4 北區豪雨

僅限於台灣北區之豪雨共發生 3 次，圖 7 所示為三案例之一。各層封閉低壓位於我國東北。500 毫巴及 700 毫巴槽線則由鄂霍次克海低壓中心伸向日本南部，由於另一低壓位於華中地區，長江流域

及以南地區盛行西南風。850 毫巴及地面高壓位於長江口，低壓在日本本州東方近海，冷鋒由北中心西伸至台灣東方海面。

5 中／南區豪雨

中區及南區同時發生之豪雨共有 10 次之多，其主要之天氣圖型態為 500 毫巴及 700 毫巴深瀋低壓位於朝鮮半島或鄰近地區，槽線向西南延伸經東海而及於華南地區。850 毫巴顯著梅雨鋒面及伴隨之中間尺度低壓擾動自日本南方海面橫貫台灣而至華南沿海。地面梅雨鋒面與 850 毫巴者相似；鋒面上產生氣旋，由香港或其附近海面東移逼近台灣中部時，產生豪雨。（如圖 8）。

6 中／南／東／東南區豪雨

同時發生於此四區之豪雨個案亦有 10 次之多。其主要綜觀天氣型態與上述發生於中／南區豪雨兩者極為相似；但由華南沿海進入之氣旋較上述導致（中／南）區豪雨者為強，一般可伸至 700 毫巴；圖 9 為此類型態案例。另外，當熱帶氣旋由南海逼近台灣南部，亦在此四區中同時產生豪雨。

7 東／東南區豪雨

僅限於東及東南區之豪雨，共發生 3 次，均由熱帶氣旋所造成，圖 10 為其一例。

由以上之分析，豪雨伴隨之綜觀天氣形勢雖極為複雜，但主要綜觀系統對各地豪雨之影響，仍有脈絡可尋。簡言之，台灣全省出現豪雨時伴隨 850 毫巴或地面低壓籠罩全省。北／中／南區及北／中區豪雨則伴隨較強冷空氣南下，使冷鋒面較快南移。中／南區及中／南／東／東南區之豪雨，主要伴隨氣旋或熱帶氣旋由台灣西方或西南方之侵入。850 毫巴等壓面上，在豪雨發生地區常伴有明顯氣旋式風切，甚至有封閉低壓出現；所有豪雨之綜觀天氣型態除熱帶氣旋外，在 500 毫巴及 700 毫巴等壓面上均出現較深低壓於我國東北至韓國、日本海甚或日本北部一帶，槽線南伸至我國東海或長江下游，此類氣壓分布為冷空氣南下及鋒面活躍台灣至華南一帶之主要因素。

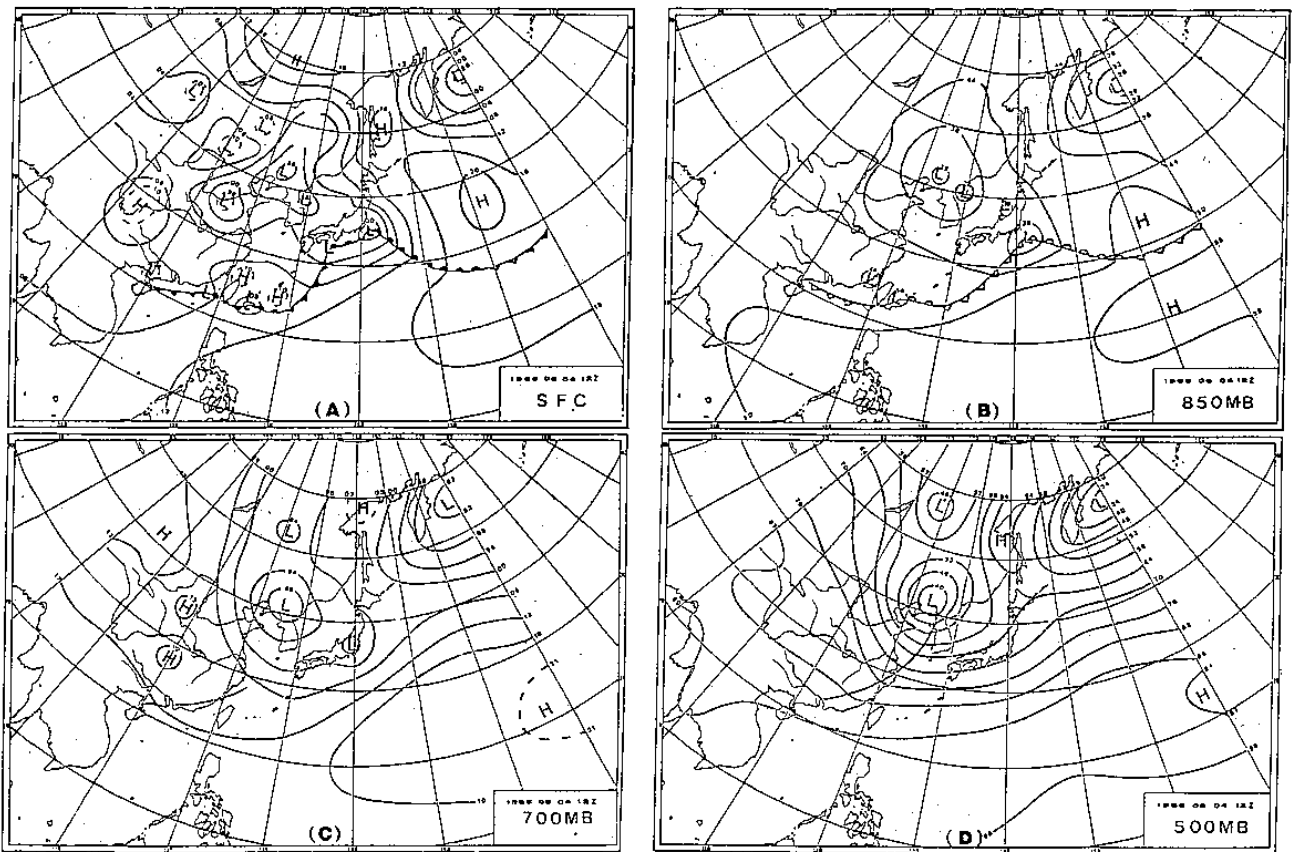


圖 4 1966 年 6 月 4 日 1200GMT 地面(A)，850mb (B)，700mb(C)，500mb(D) 之天氣圖。此為導致台灣地區全省豪雨之範例。

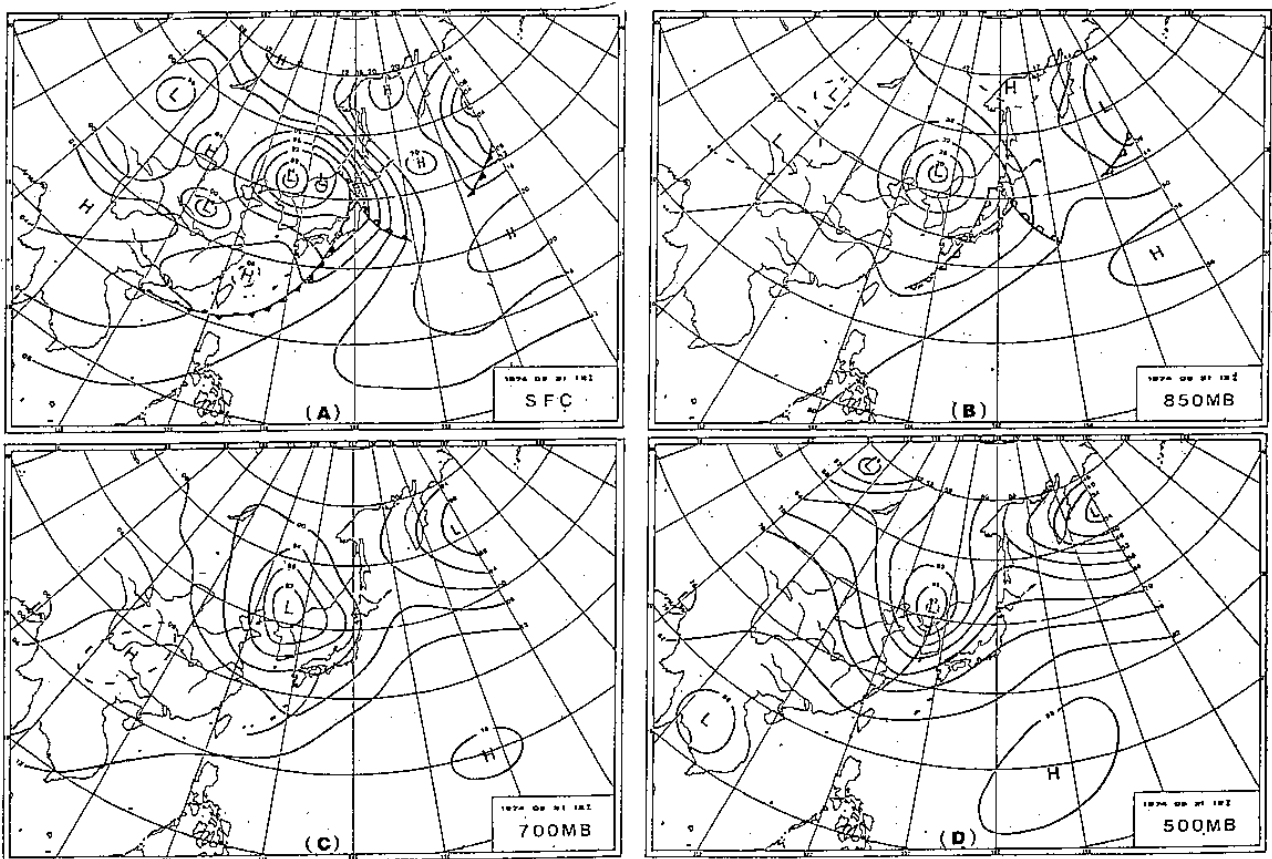


圖 5 1974 年 5 月 31 日 1200GMT 地面(A)，850mb(B)，700mb(C)，500mb(D) 天氣圖。此為導致北 / 中 / 南區豪雨之範例。

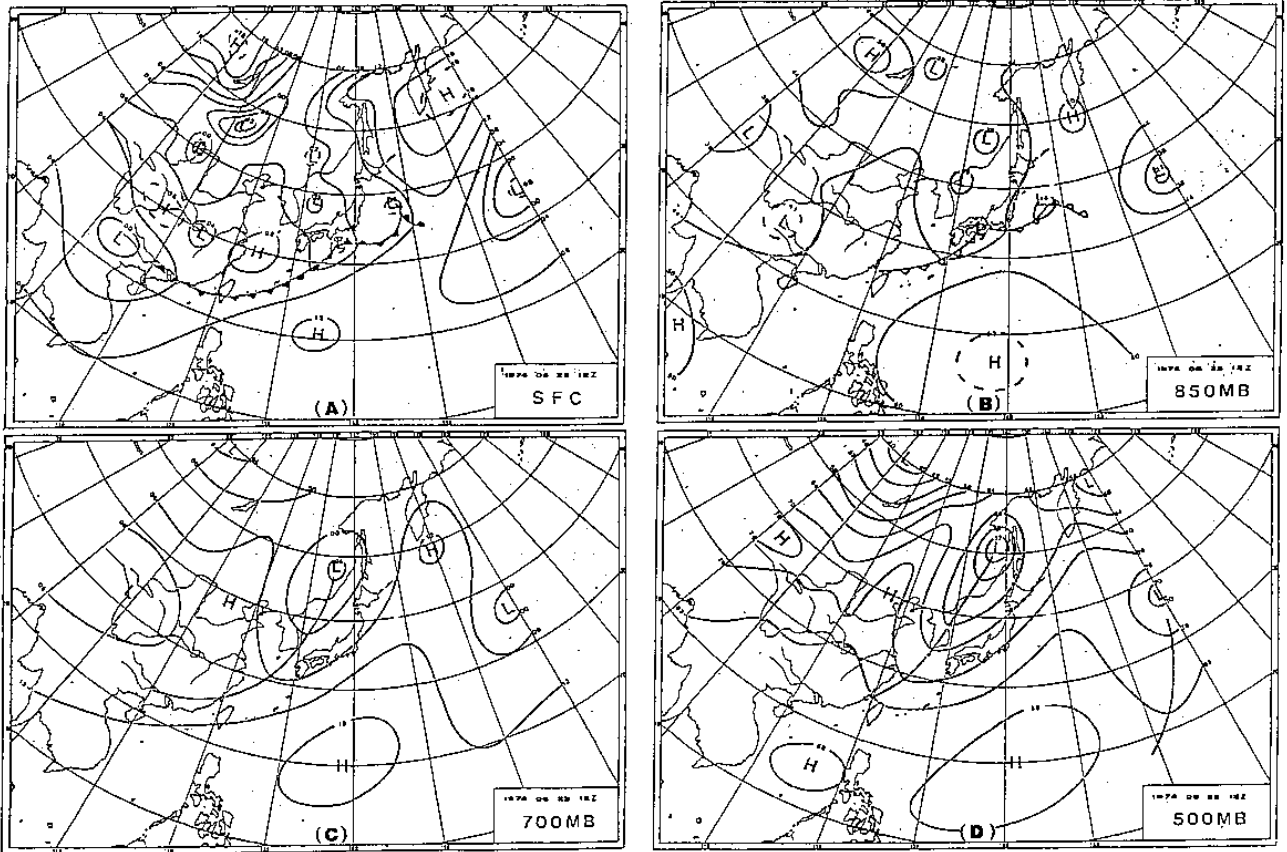


圖6 1974年6月23日1200GMT 地面(A), 850mb (B), 700mb (C), 500mb (D)之天氣圖。此為導致北/中區豪雨之範例。

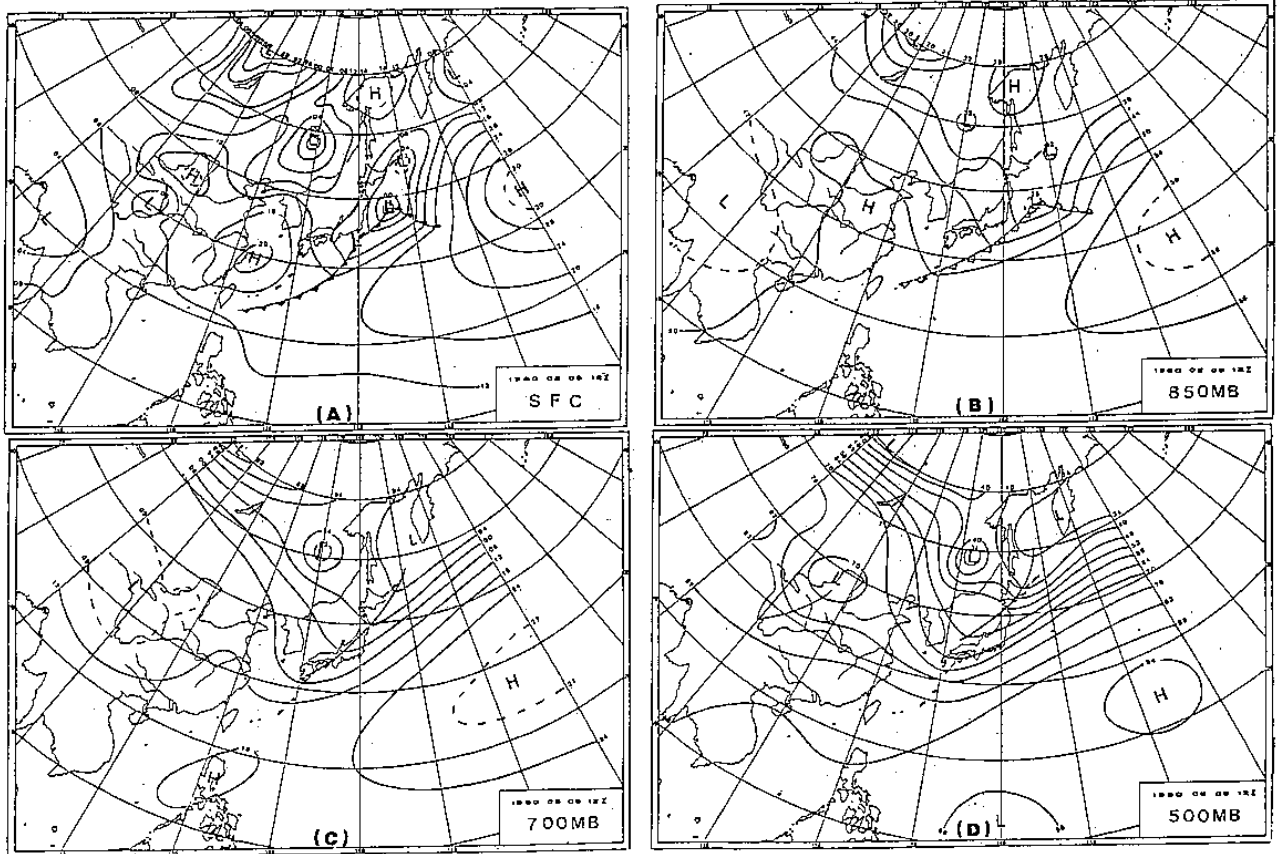


圖7 1980年5月9日1200GMT 地面(A), 850mb (B) 700mb (C), 500mb (D)之天氣圖。此為導致北區豪雨之範例。

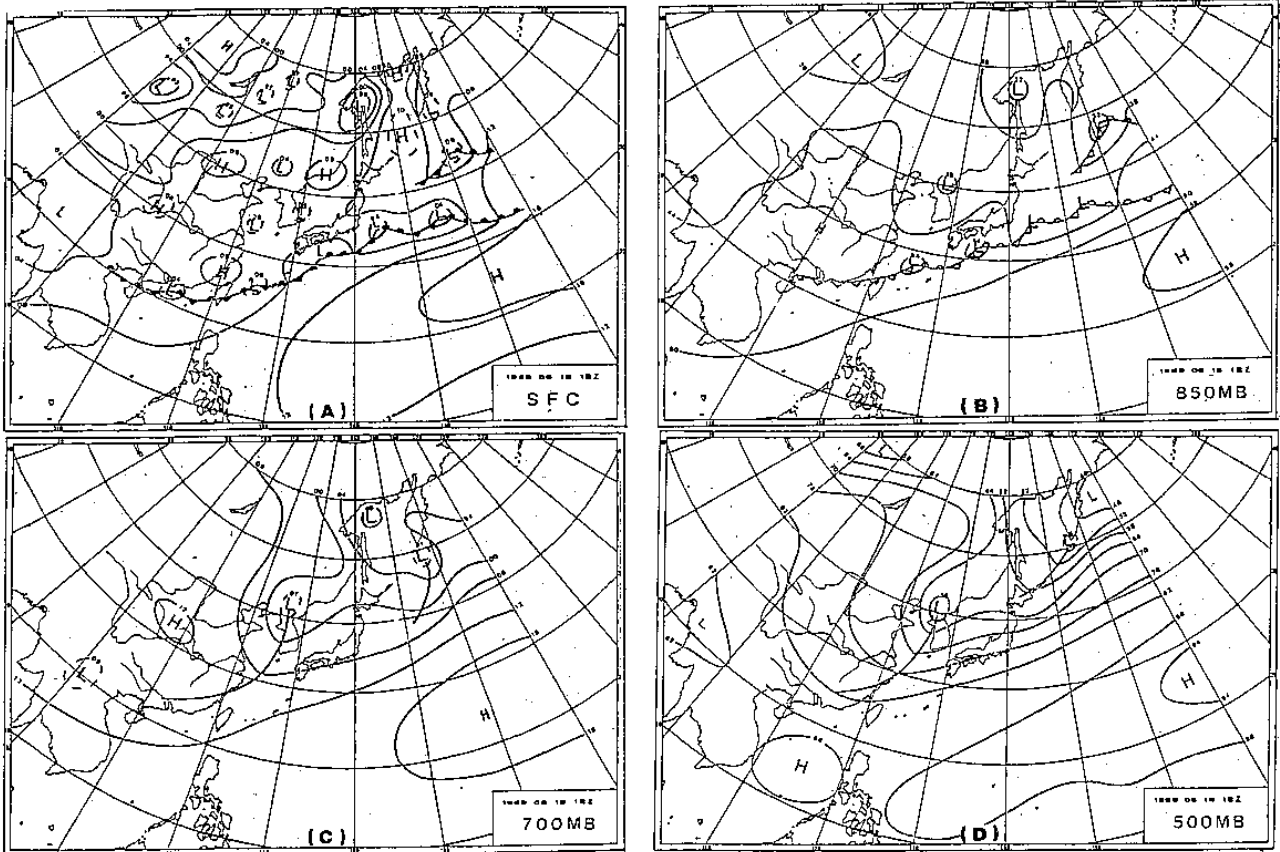


圖 8 1969 年 6 月 18 日 200GMT 地面(A)，850mb (B)，700mb (C)，500mb (D)之天氣圖。此為導致中/南區豪雨之範例。

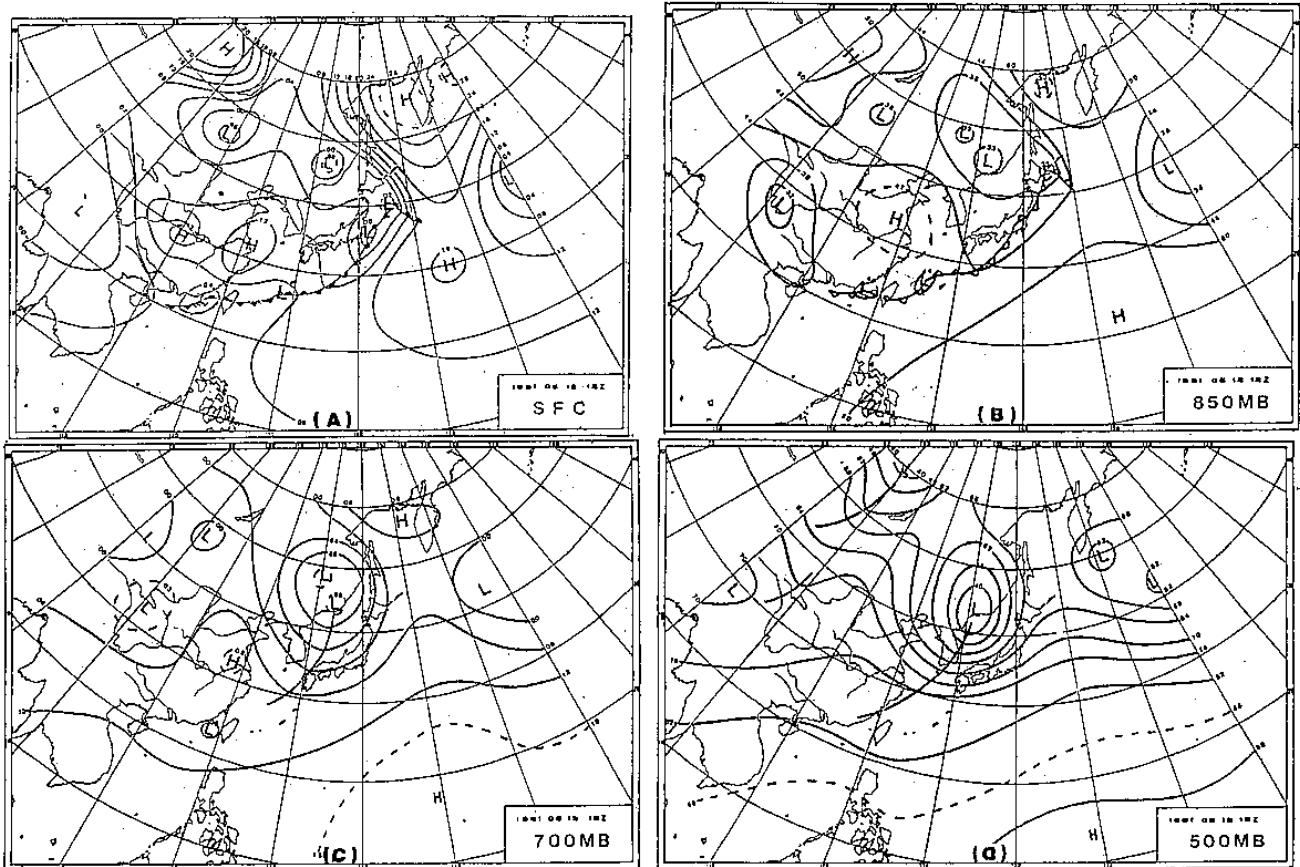


圖 9 1981 年 5 月 12 日 1200GMT 地面(A)，850mb (B)，700mb (C)，500mb (D)之天氣圖。此為導致中/南/東/東南區豪雨之範例。

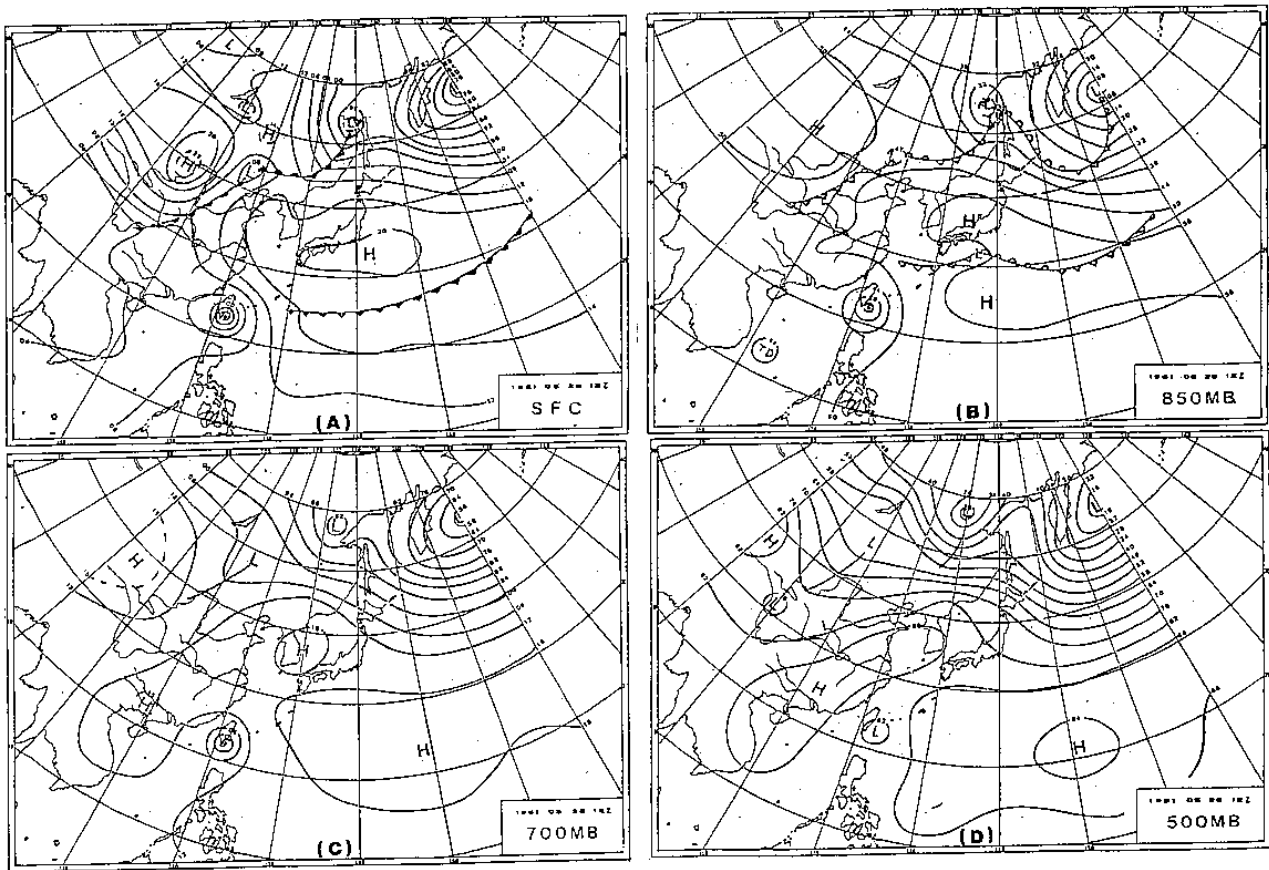


圖10 1961年5月26日1200GMT地面(A), 850mb (B), 700mb (C), 500mb (D)之天氣圖。此為導致東/東南區豪雨之範例。

七、總 結

本文利用1960~1981年3~6月中央氣象局所屬19個測站之逐時降水資料, 1961~1981年3~6月由各有關機關單位收集到的氣象災情報告, 分析降水特性, 並由氣象及災害觀點定義豪雨, 再分析豪雨之季節地理分布及伴隨之綜觀天氣形勢。所得結果可綜合成以下數點:

(一)時雨量及日雨量之統計分析顯示, 時雨量 $\geq 16\text{mm}$ 之機率小於4%, 且其標準差由東北向西南遞增。日雨量 $\geq 100\text{mm}$ 之機率小於5%, 其標準差亦由東北向西南遞增。此意味對流活動對降水量之重要性由北向南增加。此外, 雨量空間分布亦顯示山脈地形對較長時間累積雨量比較短時間累積雨量之空制更為重要, 即中尺度對流系統主要由大氣內部決定, 而地形強迫可能較為次要。

(二)由時雨量及災情分析顯示, 若以水稻災害為準,

毫雨似可定義為(a)3小時雨量大於20mm或(b)6小時雨量大於30mm或(c)日雨量(24小時)大於100mm。(a)與(b)較(c)更為理想。

(三)3~6月間豪雨主要發生在5~6月之梅雨季約佔90%, 且在此期間之豪雨發生區域通常為中範圍而非僅在某處。發生頻率以中區最大, 南區次之, 東區最小。

(四)伴隨豪雨之綜觀形勢可初步分為(a)西南氣流, (b)鋒面, (c)低壓, (d)颱風等四類, 以(b)及(c)類最多, 約佔80%。廣泛地區發生豪雨均伴隨地面及850毫巴梅雨鋒面及/或低壓擾動, 且700及500毫巴在華東沿海有較深之槽。此顯示綜觀系統與豪雨之發生有密切相關, 即普遍發生之豪雨有其可預報度。

致 謝

在本研究進行期間，承蒙空軍氣象聯隊提供有關之雨量資料，省農林廳、建設廳、交通處、糧食局、水利局、警務處及各有關縣市政府和農田水利會提供災情資料，特此致謝。特別感謝曲克恭先生和劉廣英先生提供寶貴之雨量資料，民航局氣象中心蔡正德、郭忠暉兩位先生協助填圖與資料分析，中央氣象局楊逢世先生、劉淑珍及李玉璧小姐分別幫助繪圖、整理資料和謄稿。本計畫在國科會專案計畫NSC71-0202-M052-02 支持下完成。

參考文獻

- 1 曲克恭、劉廣英，1982：台灣地區豪雨及暴雨量分布之研究。氣象預報與分析，92，30-55。
- 2 吳宗堯、陳正改，1978：台灣北部地區豪雨特性之分析。氣象預報與分析，77，15-30。
- 3 周根泉，1964：台灣地區暴雨特性之研究。氣象學報，10，3，52-64。
- 4 徐晉淮，1971：台北地區豪雨之研究。氣象學報，17，3，49-71。
- 5 徐寶箴，1969：蘭陽河流域之暴雨與洪水。台灣省氣象局降水量預報研究報告第一號，20-34。
- 6 陳泰然、蔡清彥，1978：台灣地區梅雨個案之中幅度系統，觀測誤差與平衡 ω 值之分析。台大天氣科學系研究報告Mei-Yu-002，44頁。
- 7 潘何惠，1980：水稻產量預測研究。台灣省政府糧食局編印，25頁。
- 8 謝信良，1982：台灣氣象災害。中範圍天氣系統研討會論文彙編，中央氣象局，71年5月6-8日，592-535。
- 9 蘇夷士，1965：台灣近十年來農業災害之分類測定及農業保險費率之合理計算基礎。國科會叢書第三種，198頁。
- 10 Chen, G. T. J., 1979: On moisture budget of a Mei-Yu system in South-east Asia. Proc. Natl. Sci. Coun., R.O.C., 3, 24-32。
- 11 Maddox, R. A., 1980: Mesoscale convective complexes, Bull. Amer. Meteor. Soc., 61, 1374-1387。
- 12 Matsumoto S. and T. Akiyama, 1969: Some characteristic features of the heavy rainfalls observed over the Western Japan on July 9, 1967. Part I: Mesoscale structure and short period pulsation. J. Meteor. Soc. Japan. 47, 255-266。
- 13 Matsumoto, S., Yoshizumi and M. Takenchi, 1970: On the structure of the "Baiu front" and the associated intermediate-scale disturbances in the lower atmosphere. J. Meteor. Soc. Japan, 48, 479-491。
- 14 Ninomiya, 1972: Medium-scale echo clusters in the Baiu front as revealed by multi-radar composite echo maps. (Part I), J. Meteor. Soc. Japan, 50, 558-568。
- 15 Ninomiya, 1973: Medium-scale echo clusters in the Baiu front as revealed by multi-radar composite echo maps. (Part II), J. Meteor. Soc. Japan. 51, 108-117。
- 16 Ninomiya, 1974: Band structure of meso-scale echo cluster associated with low-level jet stream. J. Meteor. Soc. Japan. 52, 300-312。
- 17 Ninomiya, K. and T. Akiyama, 1971: The development of the medium-scale disturbance in the Baiu front. J. Meteor. Soc. Japan. 49, 663-677。

**An Analysis of the Local Heavy Rainfall and the Accompanied Rice
Crop Damage in the Spring and Early Summer over Taiwan**

Tsung-yao Wu **George Tai-jen Chen**
Central Weather Bureau **National Taiwan University**

Shinn-liang Shieh **Feng-lun Chiao** **Cheng-kai Chen**
Chang-keng Hsiao **Shu-gwan Chu**

Central Weather Bureau

ABSTRACT

The severe heavy rainfall over Taiwan area occurring in the spring and early summer often causes severe disaster. The hourly rainfall data and meteorology-related damage reports were collected for the period of March through June 1960 ~ 1981. These data were analyzed to define an acceptable " Severe Heavy Rainfall " (SHR) based on the criteria derived from the meteorology and disaster considerations. The synoptic situations associated with the SHR were then classified and studied.

Results show the spatial distributions of the climatological hourly and daily rainfalls over Taiwan area. Based on the rice crop damage analysis, the SHR seems to be better defined by the 3 h and 6 h accumulated rainfall than by the daily rainfall. Synoptic climatology on the SHR indicates that the occurrence of SHR is closely related to the synoptic-scale circulation systems and seems to be predictable.

